

DS Golfwagen

**Benzine-
voertuigen**

2002
Handleiding
voor de
eigenaar



play to win

KENNISGEVING

De beperkte Club Car-garantie voor eigenaars van eenpersoonsgolfwagens vindt u na deze kennisgeving. De beperkte levenslange fleetgarantie kan helemaal achteraan in deze handleiding worden gevonden. Geen andere garanties, expliciet noch impliciet, worden gegeven. Uw erkende vertegenwoordiger heeft dit voertuig gecontroleerd voordat het u werd geleverd, en zal u een exemplaar van het ingevulde garantieregistratieformulier geven.

Club Car is niet aansprakelijk voor fouten in deze handleiding of voor incidentele of indirecte schade die voortvloeit uit het gebruik van de informatie in deze handleiding.

Dit voertuig voldoet aan de geldende veiligheidsnormen voor golfwagens van het American National Standards Institute (Z130 Safety and Performance Requirements). Deze norm bevordert de veiligheid qua ontwerp, gebruik en bediening van golfwagens. En definieert een golfwagen als 'een voertuig om één of meer personen en uitrusting te vervoeren om golf te spelen, op een terrein dat als golfterrein bestempeld is'. In deze handleiding worden de woorden 'golfwagen' en 'voertuig' als synoniemen gebruikt.

Deze handleiding bevat informatie die beschermd wordt door het auteursrecht. Alle rechten zijn voorbehouden. Geen onderdeel van deze handleiding mag zonder de schriftelijke toestemming van Club Car, Inc. gefotokopieerd, gereproduceerd of in een andere taal vertaald worden.

De informatie in dit document kan zonder kennisgeving gewijzigd worden.

Club Car behoudt zich het recht voor om wijzigingen aan te brengen aan het ontwerp van voertuigen. Club Car is niet verplicht deze wijzigingen aan te brengen aan eerder verkochte voertuigen.

Deze voertuigen voldoen niet aan de Amerikaanse veiligheidsnormen voor motorvoertuigen (Federal Motor Vehicle Safety Standards) en evenmin aan norm FMVSS 500 voor langzame voertuigen. Ze zijn niet uitgerust voor gebruik op straten, op verkeerswegen of op autowegen.



P. O. Box 204658
Augusta, Georgia 30917-4658, U.S.A.
Telefoon 706.863.3000
Fax onderdelen service 706.855.7413
www.clubcar.com

©2001 Club Car, Inc.

Club Car, ArmorFlex en Tranquility zijn
gedeponeerde handelsmerken van Club Car, Inc.

Deze handleiding is geldig vanaf 23 juli 2001.

BEPERKTE GARANTIE VAN DRIE JAAR VOOR CLUB CAR[®] EENPERSOONSGOLFWAGENS 2002

1. GARANTIE:

Bij deze garandeert CLUB CAR, INC. ('CLUB CAR') de originele eerste koper, gedurende de hieronder aangegeven perioden, dat het nieuwe 2002 Model DS golfwagen, gekocht van CLUB CAR of een erkende distributeur of dealer, geen defecten heeft met betrekking tot materialen en vakmanschap bij normaal gebruik en onderhoud als golfwagen, afhankelijk van bepalingen, beperkingen en uitzonderingen zoals vermeld in deze beperkte garantieverklaring.

BEPERKTE GARANTIE VAN DRIE JAAR: Voor het chassis van de golfwagen (met uitzondering van de voor- en achterbumpersteunen), heugel-en-rondsel-stuurinrichting, het wielophangingssysteem (schokdempers, trillingsdempers, A-plaat, bladveren, veerschommels en bijbehorende bevestigingen), de benzinemotor, de gecombineerde versnellingsbak en achterbrug, de koppelvormers (aandrijving en aangedreven), de startgenerator, de versnellingsbak en achterbrug (elektrisch voertuig) en de elektrische motor wordt met betrekking tot onderdelen en arbeidskosten een garantie van drie jaar vanaf de aankoopdatum gegeven.

BEPERKTE GARANTIE VAN TWEE JAAR: Voor alle overige onderdelen van de golfwagen die niet uitdrukkelijk worden vermeld, met uitzondering van opties en accessoires, wordt voor onderdelen en arbeidskosten een garantie van twee jaar vanaf de aankoopdatum gegeven tegen defecten met betrekking tot materialen en vakmanschap.

BEPERKTE GARANTIE VAN EEN JAAR: Alle oorspronkelijke gereedschapsopties en -accessoires die door CLUB CAR worden geleverd, wordt een garantie gegeven met betrekking tot onderdelen en arbeidskosten tegen defecten in materialen en vakmanschap gedurende een periode van één jaar vanaf de aankoopdatum.

Deze beperkte garantie dekt materialen, vakmanschap en reparatie-arbeidskosten voor de onderdelen die hierboven specifiek zijn vermeld, gedurende de gespecificeerde tijdsduur. Dergelijke reparatie-arbeidskosten zullen alleen worden uitgevoerd door CLUB CAR, haar erkende distributeurs of dealers, of door een door CLUB CAR goedgekeurd servicebureau.

INDIEN HET GARANTIEREGISTRATIEFORMULIER NIET VOLLEDIG IS INGEVULD EN AAN CLUB CAR GERE-TOURNEERD WORDT TEN TIJDE VAN DE OORSPRONKELIJKE AANKOOP, MOET DE KOPER BIJ IEDERE GARANTIECLAIM EEN BEWIJS VAN AANKOOPDATUM OVERLEGGEN.

2. UITZONDERINGEN:

Uitgesloten van alle CLUB CAR-garanties zijn alle zekeringen, filters, stickers (behalve veiligheidsstickers), bougies, lampen, smeermiddelen, sierstrippen, banken, gebruikelijke slijtageonderdelen zoals de laderstekker en -stopcontact, remschoenen, drijfriemen, borstels, bussen, motorbevestigingen, matten en kussens, onderhoudsbijstellingen, cosmetische verslechtering en onderdelen die slijten of het begeven door blootstelling of normale slijtage. Accu's, de acculader, de boordcomputer en de halfgeleider-snelheidsbeperker worden gedekt door aparte CLUB CAR-garanties. Ook uitgesloten van alle CLUB CAR-garanties is schade aan een golfwagen of onderdeel die voortvloeit uit een andere oorzaak dan een defect, inclusief onredelijke of onbedoelde belasting of gebruik, onjuiste installatie van accessoires, installatie van onderdelen of accessoires die niet tot de oorspronkelijke uitrusting behoren, overbelasting, ongeval, wijzigingen, misbruik of verwaarlozing.

Transportkosten voor garantie-onderhoud zijn ook van deze garantie uitgesloten.

3. ONGELDIG WORDEN VAN GARANTIE:

DEZE EN ELKE ANDERE GARANTIE WORDT ONGELDIG ALS HET VOERTUIG WORDT MISBRUIKT OF OP ENIGE ANDERE ONBEDOELDE WIJZE GEBRUIKT WORDT, DAN WEL TEKENEN VERTOONT DAT HET OP EEN OF ANDERE WIJZE GEWIJZIGD IS, WAARONDER, MAAR NIET BEPERKT TOT, WIJZIGINGEN AAN DE TOERENREGELAAR, HET REMSYSTEEM, DE STUURINRICHTING, VERSNELLINGSBAK EN ACHTERBRUG, OF ANDERE BEDIENINGSSYSTEMEN VAN DE WAGEN WAARDOOR HET VOERTUIG NIET MEER AAN DE CLUB CAR-SPECIFICATIES VOLDOET. DE GARANTIE WORDT OOK ONGELDIG ALS HET BETROKKEN VOERTUIG TEKENEN VERTOONT DAT REDELIJK OF NOODZAKELIJK ONDERHOUD, ZOALS AANGEGEVEN IN DE HANDLEIDING VOOR DE EIGENAAR EN DE ONDERHOUDS- EN SERVICEHANDLEIDING, NIET TIJDIG EN OP DE IN DEZE HANDLEIDINGEN BESCHREVEN MANIER IS UITGEVOERD.

4. ENIG VERHAAL:

De aansprakelijkheid van CLUB CAR krachtens deze beperkte garantie of welke actie dan ook, hetzij gebaseerd op garantie, contract, verwaarlozing, strikte productaansprakelijkheid dan wel op een andere manier, is beperkt tot reparatie of vervanging, zoals bepaald door CLUB CAR, van de golfwagen of onderdeel daarvan dat CLUB CAR acht defect te zijn. Vervanging betekent in dit geval het binnen de toepasselijke garantieperiode kosteloos aan de koper ter beschikking stellen van een nieuwe golfwagen of een door de fabrikant gereviseerd voertuig of onderdeel daarvan, dat gelijk of redelijk gelijk is aan het product onder garantie of onderdeel daarvan. Reparatie betekent het voor de koper kosteloos redresseren van een defect aan de golfwagen of onderdeel daarvan tijdens de toepasselijke beperkte garantieperiode. Indien CLUB CAR verkiest de golfwagen te repareren, kan zij door de fabriek gereviseerde onderdelen of componenten gebruiken. Alle onderdelen en componenten die krachtens de garantie worden vervangen worden het eigendom van CLUB CAR.

5. HOE U EEN GARANTIECLAIM INDIENT:

Om een garantieclaim in te dienen krachtens deze beperkte garantie, moet u de golfwagen of het defecte onderdeel overhandigen aan een erkende CLUB CAR-distributeur of -dealer of het defecte onderdeel vrachtvrij opsturen naar: WARRANTY SERVICES, CLUB CAR, INC., 4125 Washington Road, Evans, Georgia 30809, U.S.A.; tel. 706.863.3000.

6. DISCLAIMER:

DEZE BEPERKTE GARANTIE IS EXCLUSIEF. CLUB CAR GEEFT GEEN ENKELE ANDERE GARANTIE, UITDRUKKELIJK OF STILZWIJGEND. ELKE STILZWIJGENDE GARANTIE VAN VERKOOPBAARHEID OF GESCHIKTHEID VOOR EEN BEPAALD DOEL DIE DE VERPLICHTINGEN OF DE IN DEZE GARANTIE GESPECIFICEERDE TIJDSLIMIET OVERSCHRIJDT, WORDT HIERBIJ DOOR CLUB CAR AFGeweZEN EN VAN DEZE GARANTIE UITGESLOTEN. DE KOPER EN CLUB CAR KOMEN UITDRUKKELIJK OVEREEN DAT VERHAAL OP REPARATIE OF VERVANGING VAN DE DEFECTE GOLFVAGEN OF ONDERDEEL DAARVAN HET EXCLUSIEVE EN ENIGE VERHAAL VAN DE KOPER IS. CLUB CAR VERSCHAFT GEEN ENKELE ANDERE GARANTIE EN GEEN ENKEL ANDER AANBOD, EN GEEN VERTEGENWOORDIGER, WERKNEMER, DISTRIBUTEUR OF DEALER VAN CLUB CAR BEZIT DE BEVOEGDHEID ENIG AANBOD, ENIGE BELOFTE OF ENIGE OVEREENKOMST AAN TE GAAN OF TE IMPLICEREN, WELKE OP ENIGE WIJZE DAN OOK AFWIJKT VAN DEZE GARANTIEVOORWAARDEN.

7. GEEN RESULTERENDE SCHADE:

IN GEEN GEVAL ZAL CLUB CAR AANSPRAKELIJK ZIJN VOOR ENIGE INCIDENTELE SCHADE OF GEVOLGSCHADE WAARONDER, MAAR NIET BEPERKT TOT, VERLIES DAT BETREKKING HEEFT OP ANDERE BEZITTINGEN DAN DE GOLFVAGEN, GEBRUIKSVERLIES, TIJDVERLIES, ONGERIEF OF ENIG ANDER ECONOMISCH VERLIES.

Sommige staten staan geen beperkingen toe op de tijdsduur van een stilzwijgende garantie, noch uitzonderingen of beperking van incidentele schade of gevolgschade. Om die reden is het mogelijk dat bovengenoemde beperkingen of uitzonderingen niet op u van toepassing zijn.

Deze garantie biedt u bepaalde wettelijke rechten, en het is mogelijk dat u ook andere rechten heeft, die van staat tot staat kunnen verschillen.

8. INFORMATIE:

Voor meer informatie neemt u contact op met WARRANTY SERVICES, CLUB CAR, INC., P.O. Box 204658, Augusta, Georgia 30917-4658, U.S.A.; tel. 706.863.3000.

9. WAARSCHUWING:

Alle wijzigingen of veranderingen aan een golfwagen die buiten de fabrieksspecificaties vallen, met inbegrip van wijzigingen die de gewichtsverdeling, stabiliteit of snelheid van de golfwagen beïnvloeden, kunnen ernstig persoonlijk of dodelijk letsel veroorzaken.

WOORD VOORAF

Dank u voor uw keuze van een Club Car, de golfwagen die algemeen beschouwd wordt als de topper op het vlak van efficiëntie en levensduur. U hebt de beste golfwagen op de markt gekozen. Bescherm uw investering en verzeker u van jaren betrouwbare en superieure prestaties door de onderhoudsinstructies in deze handleiding te lezen en op te volgen.

Omdat uw comfort en veiligheid belangrijk voor ons zijn, verzoeken wij u dringend om de stap voor stap gebruiksaanwijzingen en veiligheidsvoorschriften in deze handleiding te lezen en op te volgen. Deze gebruiksaanwijzingen moeten opgevolgd worden om elk risico op ernstige verwondingen te voorkomen. Indien u het voertuig aan anderen verhuurt of uitleent, raden we u aan hen op uw beurt aan te raden deze handleiding te lezen voor ze het voertuig gebruiken.

Club Car ondersteunt zijn producten met een klantendienst die u snel en beleefd terzijde staat. Indien uw Club Car-voertuig reparaties of onderhoud nodig heeft, raden we u aan u tot uw plaatselijke erkende Club Car-vertegenwoordiger te wenden. Bezoek onze website www.clubcar.com of bel ons op het nummer 706.863.3000 voor de naam en het adres van de dichtstbijzijnde Club Car-vertegenwoordiger. U kunt ons ook schriftelijk bereiken op het volgende adres: Club Car, Attention: Marketing Services, P.O. Box 204658, Augusta, Georgia 30917-4658, U.S.A. Uw plaatselijke erkende Club Car-vertegenwoordiger kan u ook technisch advies, onderdelen en onderhoudshandleidingen leveren.

Wij hopen dat u deze handleiding als een vast onderdeel van uw golfwagen zult beschouwen. Als u het voertuig verkoopt, verzoeken we u de handleiding door te geven, zodat de volgende eigenaar eveneens over de belangrijke informatie beschikt over het gebruik, de veiligheid en het onderhoud van het voertuig.

Veiligheid in de praktijk



Veiligheidssymbolen als degene die u hierboven ziet, kunnen schokkend overkomen, maar zijn onschuldig in vergelijking met de realiteit van een ernstige verwonding.

Club Car hecht het grootste belang aan uw veiligheid en tevredenheid. Daarom verzoeken wij u met aandrang om voorafgaand aan het gebruik, deze handleiding te bestuderen. Zorg dat u de waarschuwingen en de procedures die u onder GEVAAR, WAARSCHUWING en VOORZICHTIG kunt lezen, begrijpt en kent. Houd ook rekening met de veiligheidsstickers die op het voertuig zijn aangebracht.

Neem de tijd om de taal van de veiligheid te begrijpen. Het is een taal die uw leven kan redden.

INHOUD

Veiligheidsdetails	8
Algemene waarschuwingen	9
Voertuigkenmerkidentificaties	10
Algemene informatie	11
Identificatie van het model	11
Veiligheidscomité	11
Bedieningen en aanwijzers	12
Vorbewerking en dagelijkse veiligheidscontroles	15
Instructies voor de bestuurder	17
Slepen	19
Vervoer op een aanhangwagen	19
Opslag	20
Onderhoud	22
Periodiek onderhoudsschema	23
Periodiek smeerschema	24
Motorolie	25
Instructies voor het tanken	26
Accu	27
Het voertuig reinigen	29
Accessoires	29
Registratie volgende eigenaar	29
Fairway Villager	30
Voertuigspecificaties	31
Garanties	32

VEILIGHEIDSDetails

⚠ WAARSCHUWING

- Voor u het voertuig tracht te besturen of te onderhouden, moet u deze handleiding voor de eigenaar volledig lezen. Het negeren van de instructies in deze handleiding kan materiële schade en ernstige of dodelijke verwondingen veroorzaken.

Bepaalde vitale opmerkingen in de handleiding en op de op het voertuig aangebrachte stickers worden voorafgegaan door de GEVAAR, WAARSCHUWING of VOORZICHTIG. Voor uw eigen veiligheid raden we u aan om aan deze veiligheidsvoorschriften extra aandacht te schenken. De veiligheidsvoorschriften zijn essentieel en moeten worden opgevolgd.

De woorden 'golfwagen' en 'voertuig' worden in de handleiding en op de op het voertuig aangebrachte stickers als synoniemen gebruikt. Het begrip 'golfwagen' wordt in de kennisgeving van deze handleiding gedefinieerd. Geen andere aanspraken worden gemaakt of geïmpliceerd.

Indien een waarschuwingssticker op het voertuig beschadigd, verwijderd of niet goed leesbaar is, moet die onmiddellijk vervangen worden om materiële schade en ernstige of dodelijke verwondingen te voorkomen. Neem contact op met uw Club Car-distributeur/dealer.

⚠ GEVAAR

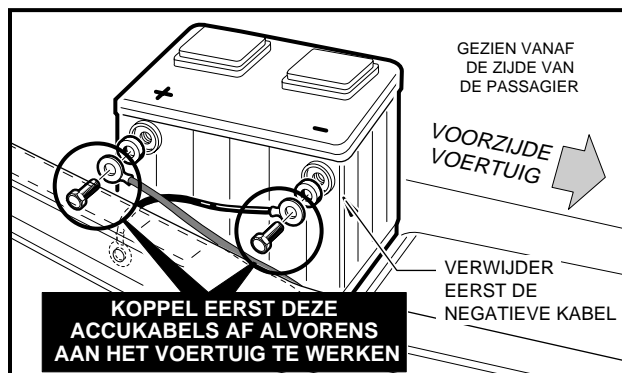
- GEVAAR duidt op een rechtstreeks risico dat ernstige of dodelijke verwondingen zal veroorzaken.

⚠ WAARSCHUWING

- WAARSCHUWING duidt op een rechtstreeks risico dat ernstige of dodelijke verwondingen kan veroorzaken.

⚠ VOORZICHTIG

- VOORZICHTIG duidt op risico's of onveilige praktijken die lichte verwondingen of materiële schade kunnen veroorzaken.



Figuur 1 Verwijderen van de accukabel

ALGEMENE WAARSCHUWINGEN

De volgende veiligheidsvoorschriften moeten altijd worden gerespecteerd bij het gebruik, de reparatie of het onderhoud van het voertuig. Identificatie-informatie over het voertuig vindt u ook op pagina 10. Andere specifieke WAARSCHUWINGEN vindt u in deze handleiding en op het voertuig.

GEVAAR

- **Benzinedampen – Accudampen – Ontvlambaar! Ontploffbaar! Niet roken. Houd vonken en vlammen op veilige afstand van het voertuig en de onderhoudsruimte. Onderhoud uitsluitend uitvoeren in een goed geventileerde omgeving.**
- **Gebruik een voertuig met benzinemotor niet in een afgesloten ruimte zonder behoorlijke ventilatie. Motor produceert koolmonoxide, een reukloos, dodelijk, giftig gas.**
- **Een golfwagen geeft geen bescherming tegen bliksem, rondvliegende voorwerpen of andere stormrisico's. Indien u door onweer overvallen wordt terwijl u een golfwagen bestuurt, moet u het voertuig verlaten en beschutting zoeken, volgens de plaatselijk geldende veiligheidsvoorschriften.**

WAARSCHUWING

- **Wanneer u het voertuig stopt en verlaat:**
 - Draai het contactslot op UIT en verwijder de sleutel.
 - Plaats de vooruit-/achteruithendel in VRIJLOOP (N).
 - Schakel de parkeerrem in.
- **De uitlaatgassen van dit product bevatten chemicaliën waarvan de staat Californië weet dat ze kanker, geboortefwijkingen of andere reproductieletsels veroorzaken.**
- **Laat alleen een getrainde monteur het voertuig repareren of onderhouden. Zelfs bij eenvoudige reparaties of onderhoudshandelingen moet u nauwkeurig de procedures volgen zoals ze in deze handleiding worden beschreven. Volg alle GEVAAR-, WAARSCHUWING- en VOORZICHTIG-procedures in de handleiding en op het voertuig zelf.**
- **Draag altijd een veiligheidsbril of een goedgekeurde oogbescherming wanneer u het voertuig onderhoudt. Draag bij het werken met accu's een volledig gelaatsmasker en rubberhandschoenen.**
- **Gebruik bij het werken met de accu of de elektrische aansluitingen altijd geïsoleerd gereedschap.**
- **Verkeerd gebruik of gebrekkig onderhoud van het voertuig kan de prestatie ervan verminderen of tot ernstige verwondingen leiden.**
- **Elke wijziging of aanpassing van het voertuig die de stabiliteit en wegligging beïnvloedt, of die de maximumsnelheid boven de fabrieksspecificaties instelt, kan ernstige of dodelijke verwondingen veroorzaken.**
- **Geaard chassis – Laat geen gereedschap of andere metalen voorwerpen in aanraking komen met het chassis wanneer u de accu of andere elektrische bedrading afkoppelt. Laat nooit een positieve draad in aanraking komen met het chassis van het voertuig, de motor of andere metalen onderdelen.**
- **Vóór het onderhoud van het voertuig:**
 - Draai het contactslot op UIT en verwijder de sleutel.
 - Plaats de vooruit-/achteruithendel op VRIJLOOP (N) en blokkeer de wielen.
 - Koppel accukabels af, de negatieve (–) kabel eerst (Figuur 1, pagina 8).
 - Maak de bougiekabel van de bougie los.

DS BENZINEVOERTUIG

WAARSCHUWINGSSTICKER BESTUURDER/PASSAGIER

WAARSCHUWING

WANNEER HET VOERTUIG OMKANTELT OF IEMAND ERVAN VALT, KAN DAT DE DOOD VEROORZAKEN.

- Lees de gebruiksaanwijzing alvorens het voertuig te gebruiken.
- Bijf zitten en houd u vast aan de handgrepen wanneer het voertuig in beweging is.
- Start het voertuig niet alvorens iedereen reerzit.
- Maximum twee (2) personen per zijde.
- Bestuur het voertuig uitsluitend vanuit de bestuurdersplaats en rijd er nooit mee op de openbare weg.
- Houd het lichaam in het voertuig wanneer het in beweging is.
- Rijd langzaam in bochten en rijd rechtdoor wanneer u een helling op of afrijdt.
- Laat geen kinderen zonder toezicht toe in het voertuig.
- Bestuur het voertuig nooit onder invloed van alcohol of drugs.
- Gebruik de remmen om te vertragen wanneer u van een helling rijdt.
- Sta nooit vóór of achter het voertuig.

CCI 1019606-01

CONTACTSLOT



INSTRUCTIES VOOR HET GEBRUIK

- Lees de handleiding en de waarschuwingen op het dashboard voor u het voertuig bestuurt.
 - Bestudeer de bedieningen en zorg dat u ze begrijpt.
 - Zorg dat de wielen in de gewenste richting gedraaid zijn.
 - Draai de contactsleutel in de "START" positie en kijk of uw weg vrij is.
 - Terwijl het voertuig stilstaat, kiest u de rijrichting door de Vooruit/Achteruit-schakelaar of -hendel in de gewenste stand te plaatsen.
 - F - Forward (Vooruit) N - Neutral (Vrijloop)
 - R - Reverse (Achteruit - u hoort een zoemer)
 - Wanneer u het snelheidspedaal indrukt, zal het voertuig in beweging komen.
 - Druk het snelheidspedaal langzaam in om de snelheid te verhogen. Door het snelheidspedaal in te drukken, maakt u de parkeerrem los.
 - Om te stoppen, laat u het snelheidspedaal los en drukt u de rempedaal in.
 - Nadat het voertuig tot stilstand is gekomen, drukt u het rempedaal krachtig in tot hij vergrendelt.
 - Plaats de Vooruit/Achteruit-schakelaar in vrijloop.
- Draai de contactsleutel in de "OFF" (UIT) positie en verwijder hem wanneer het voertuig niet wordt gebruikt. CCI 1016216-01

GEBRUIKSAANWIJZINGSSTICKER

WAARSCHUWINGSLAMPJE OLIE

PARKEERREMPEDAAL

SERIENUMMER

GASPEDAAL

REMPEDAAL

WAARSCHUWINGSSTICKER AARDING EN TOERENREGELAAR (OP CHASSIS, BIJ DE ACCU)

WAARSCHUWING

Negatieve aarding van het chassis. Kan ernstige verwondingen veroorzaken.

De positieve (+) batterijpoort of -Achet niet kortsluiten met het chassis. De negatieve batterijlabel als eerste afkoppelen.

WAARSCHUWING

Overdreven snelheid kan ernstige of dodelijke verwondingen veroorzaken.

Raak niet aan de afstelling van de toerenregelaar.

CCI 1019152-01

STICKER VOOR DRAAIENDE ONDERDELEN EN HEET VERDEELSTUK (OP STARTER/GENERATOR EN MOTOR)

WAARSCHUWINGSSTICKER BENZINETANK (OP CHASSIS, BIJ DE BENZINETANK)

WAARSCHUWING

- BENZINE - ONTPLOFFINGSGEVAAR / BRANDEVAAR
- KAN ERNSTIGE OF DODELIJKE VERWONDINGEN VEROORZAKEN.
- VERMIDT VONKEN OF OPEN VUUR, NIET ROKEN.
- STOP DE MOTOR EN LAAT HEM AFKOELEN VOOR U BUITANKT.
- OPEN (—) DE BRANDSTOKLEP BIJ GEBRUIK; SLUIT ZE AF (—) BIJ BEWARING OF TRANSPORT.

CCI 1015476-01

VULOPENING OLIE

WAARSCHUWING

KAN ERNSTIGE VERWONDINGEN VEROORZAKEN

DRAAIENDE ONDERDELEN

HETE

Uitlaat en knalpot

NIET AANRAKEN CCI 1019605-01

BRANDSTOF- AFSLUITKLEP

VOORUIT-/ACHTERUIT- HENDEL

VRIJLOOP- VERGRENDELINGSNOK

CHOKE

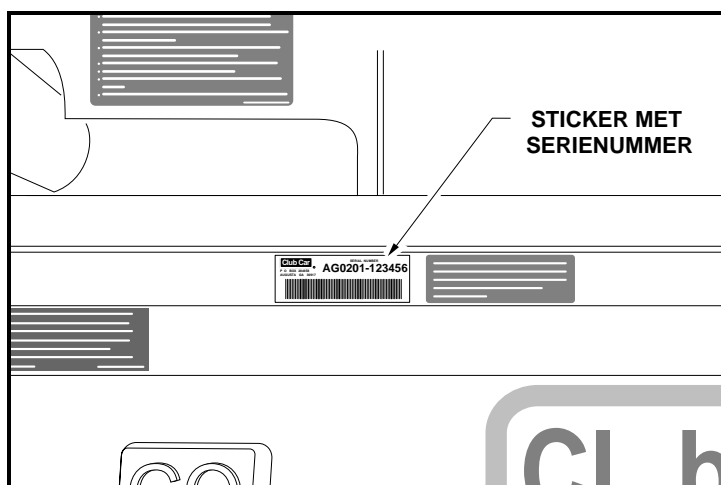
ALGEMENE INFORMATIE

Wij verzoeken de eigenaar/gebruiker dringend om de handleiding te lezen, te zorgen dat u deze begrijpt en bijzondere aandacht te schenken aan de kenmerken die typisch zijn voor uw voertuig(en).

IDENTIFICATIE VAN HET MODEL

Het serienummer van uw Club Car staat op de barcodesticker, net boven het gaspedaal op het chassis. (Voorbeeld: AG0201-123456) (**Figuur 2, pagina 11**). Een tweede serienummersticker bevindt zich op de carrosserie achter het midden van het dashboard. Om die sticker te zien, moet u het middenpaneel van het dashboard verwijderen. **Zie volgende OPMERKING.**

OPMERKING: *Houd altijd het serienummer bij de hand als u onderdelen bestelt of informatie opvraagt. Indien het voertuig uitgerust is als een Fairway Villager voor vier passagiers, raadpleegt u de bijzondere voorschriften op pagina 30 en volgende pagina's.*



Figuur 2 Serienummersticker

VEILIGHEIDSCOMITÉ

Indien de golfwagen verhuurd wordt of deel uitmaakt van een wagenpark, raden wij aan een veiligheidscomité aan te stellen. Het veilige gebruik van de golfwagens moet één van de hoofdzaken waarmee dit comité zich bezighoudt, zijn.

Dit omvat minstens:

- Bepalen waar golfwagens mogen rijden.
- Zorgen dat gepaste waarschuwingen i.v.m. mogelijke gevaren tijdens het rijden duidelijk zichtbaar zijn.
- Bepalen wie wel en wie niet een golfwagen mag besturen.
- Instructies geven aan bestuurders die voor het eerst een golfwagen gebruiken.
- Zorgen dat de golfwagens veilig zijn en rijklaar worden gehouden.
- Bepalen hoe de verschillende regels worden toegepast.

Het veiligheidscomité moet al deze zaken behandelen, samen met andere zaken die het nodig of gepast acht.

BEDIENINGEN EN AANWIJZERS

Lees **GEVAAR** en **WAARSCHUWING** op pagina 9.

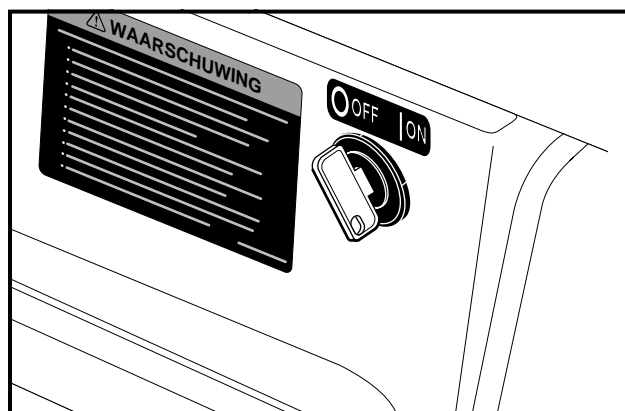
⚠ WAARSCHUWING

- Indien u het voertuig verhuurt of uitleent, moet u zorgen dat de bestuurder vertrouwd is met alle bedieningen en gebruiksprocedures vóór hij of zij het voertuig gebruikt.
- Wijzig niets aan de toerenregelaar. Dit zal de garantie doen vervallen en zal de motor en andere onderdelen beschadigen. Onveilige snelheden kunnen bovendien ongevallen veroorzaken, met materiële schade en ernstige of dodelijke verwondingen tot gevolg.
- Wanneer het voertuig in beweging is, mag u de vooruit-/achteruithendel niet verplaatsen. Breng het voertuig altijd volledig tot stilstand voor u de vooruit-/achteruithendel verplaatst, om materiële schade of verwonding van nietsvermoedende passagiers te voorkomen.
- Laat het gaspedaal los en druk het rempedaal stevig in tot het voertuig stopt. Om te voorkomen dat het voertuig per ongeluk start of wegrolt, schakelt u de parkeerrem in, draait u het contactslot op **UIT** en verwijdert u de sleutel voor u het voertuig verlaat.

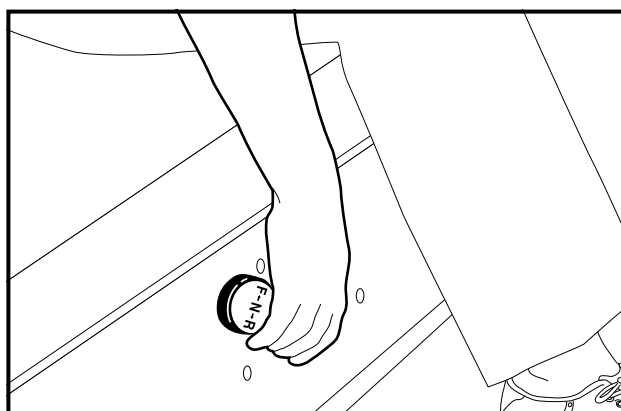
CONTACTSLOT

Het contactslot bevindt zich rechts van de stuurkolom op het dashboard (**Figuur 3, pagina 12**). Het heeft twee duidelijk gemerkte standen: **UIT** en **AAN**. Zie volgende **OPMERKING**.

OPMERKING: De sleutel kan alleen verwijderd worden wanneer het contactslot in de stand **UIT** staat.



Figuur 3 Contactslot



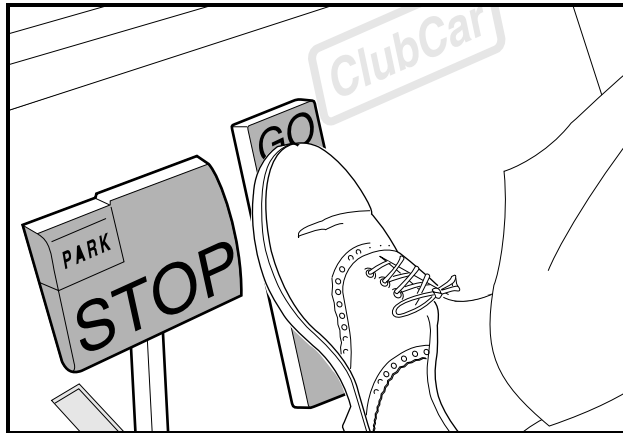
Figuur 4 Vooruit-/achteruithendel

VOORUIT-/ACHTERUITHENDEL

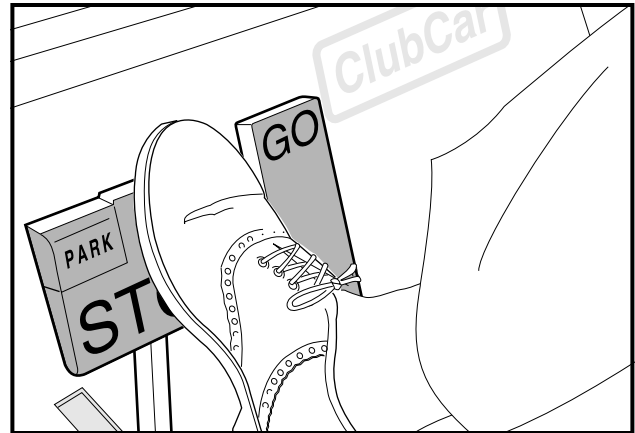
De vooruit-/achteruithendel bevindt zich op het voorpaneel van de bank, rechtsonder de rechterknie van de bestuurder (**Figuur 4, pagina 12**). De hendel heeft drie standen: **F** (VOORUIT), **N** (VRIJLOOP) en **R** (ACHTERUIT). Draai de hendel naar de bestuurder toe (VOORUIT) om vooruit te rijden en naar de passagier toe, (ACHTERUIT) om achteruit te rijden. Met de hendel omhoog, op VRIJLOOP (N), kan het voertuig niet rijden. De motor zal stilvallen als hij in deze stand wordt gezet wanneer de motor draait. Alle DS-voertuigen hebben in achteruit een lagere snelheid. Wanneer de vooruit-/achteruithendel in ACHTERUIT (R) staat, geeft de achteruitzoemer een waarschuwingssignaal.

GASPEDAAL

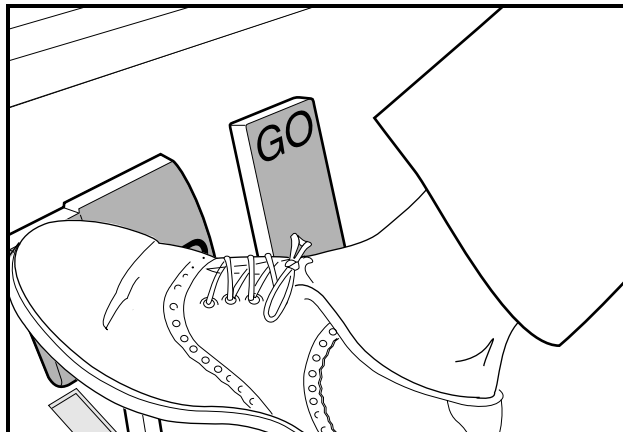
Het gaspedaal is het pedaal rechts, met het woord GO (**Figuur 5, pagina 13**). Dit gaspedaal werkt anders dan het gaspedaal van een auto. Met het contactslot in de stand AAN en de vooruit-/achteruithendel in VOORUIT (F) of ACHTERUIT (R), schakelt het indrukken van het gaspedaal automatisch de parkeerrem uit en rijdt het voertuig in de gekozen richting (VOORUIT of ACHTERUIT). Als u het gaspedaal blijft indrukken, zal het voertuig sneller rijden tot het de maximumsnelheid bereikt. Bij het loslaten van het gaspedaal krijgt de motor geen stroom meer en stopt hij met draaien.



Figuur 5 Gas- en rempedaal



Figuur 6 Rempedaal



Figuur 7 Parkeerrempedaal

REMPEDAAL

Het rempedaal is het grote pedaal links met het ingelegde woord STOP (**Figuur 5, pagina 13**). Druk met uw voet het rempedaal in om het voertuig te doen vertragen of stoppen (**Figuur 6, pagina 13**).

PARKEERREMPEDAAL

Het parkeerrempedaal is het kleine, verhoogde gedeelte links bovenaan op het rempedaal. Het is gemerkt met het woord PARK, terwijl erboven de woorden PARK BRAKE aangebracht zijn (**Figuur 6, pagina 13**). Om de parkeerrem in te schakelen, drukt u het rempedaal stevig in en klikt u het parkeerremgedeelte met uw voet naar voren (**Figuur 7, pagina 13**). Zie volgende **WAARSCHUWING**.

⚠ WAARSCHUWING

- Bij het indrukken van het gaspedaal of het rempedaal wordt de parkeerrem automatisch uitgeschakeld. De parkeerrem heeft verscheidene blokkeerstanden en moet stevig ingedrukt en geblokkeerd worden om te beletten dat het voertuig wegrolt.

VRIJLOOP-VERGREDELING

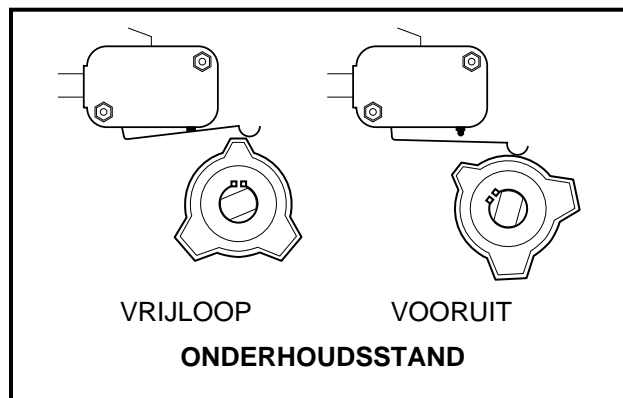
Om het werk van de onderhoudsmonteur te vergemakkelijken, is de achterzijde van de vooruit-/achteruithendel voorzien van een vrijloop-vergrendelingsnok. Wanneer deze nok ongeveer 10 mm naar buiten wordt getrokken en een halve slag wordt gedraaid tot hij vastklikt, komt de nok in de ONDERHOUDSSTAND (Figuur 8, pagina 14) te staan. De monteur kan dan voor bepaalde onderhoudsprocedures de motor in vrijloop laten draaien. Met de vergrendelingsnok in deze stand, kan het voertuig niet rijden wanneer de vooruit-/achteruithendel in VOORUIT (F) of ACHTERUIT (R) wordt geplaatst.

Om de nok weer in de GEBRUIKSSTAND te plaatsen, trekt u hem ongeveer 10 mm naar buiten en draait u hem een halve slag tot hij vastklikt (Figuur 9, pagina 14). Zie volgende WAARSCHUWING en OPMERKING.

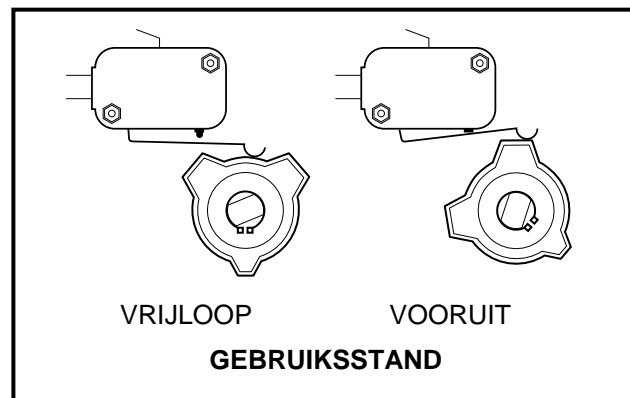
⚠ WAARSCHUWING

- Wanneer de vergrendelingsnok in de ONDERHOUDSSTAND staat en de motor draait, kan het voertuig onverwachts bewegen indien u de vooruit-/achteruithendel verplaatst of er per ongeluk tegen stoot. Voorkom dit door de voor- en achterwielen goed te blokkeren en de parkeerrem altijd in te schakelen voor u het voertuig een onderhoudsbeurt geeft of verlaat.

OPMERKING: Plaats de vergrendelingsnok na het onderhoud weer in de GEBRUIKSSTAND, anders zal het voertuig niet rijden, ongeacht de stand van de vooruit-/achteruithendel (VOORUIT of ACHTERUIT).



Figuur 8 Vrijloop-vergrendeling – onderhoudsstand



Figuur 9 Vrijloop-vergrendeling – gebruiksstand

CHOKE

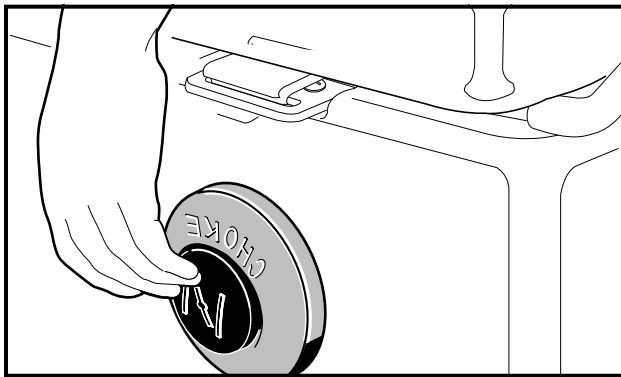
De choke bevindt zich op het voorpaneel van de bank, onder en links van de linkerknie van de bestuurder (Figuur 10, pagina 15). Indien het voertuig bij koude temperaturen moeilijk start, drukt u op de chokeknop om de choke in werking te stellen. Houd de knop tijdens het starten ingedrukt en laat deze los wanneer de motor start en vlot draait.

OLIELAMPJE

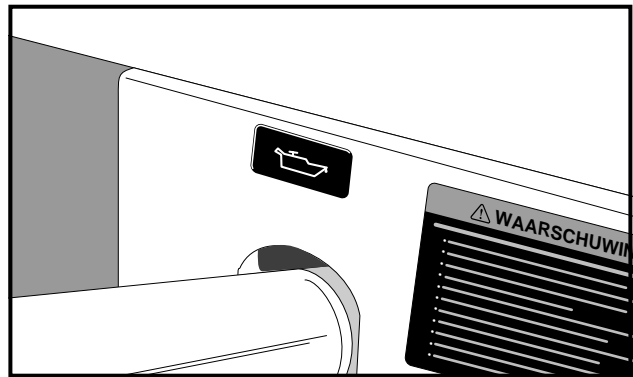
De DS-golfwagen met benzinemotor heeft op het dashboard, net boven de stuurkolom, een waarschuwingslampje voor het oliepeil (**Figuur 11, pagina 15**). Indien dit lampje brandt, moet u de olie controleren en zo nodig olie bijvullen voor u het voertuig verder gebruikt. U mag het voertuig nooit blijven rijden wanneer het lampje blijft branden. Als het lampje aan en uit gaat, mag u blijven rijden maar moet u zo snel mogelijk olie bijvullen. Als het oliepeil correct is maar het lampje blijft branden, laat u het voertuig nakijken door een getrainde monteur. **Zie volgende VOORZICHTIG.**

▲ VOORZICHTIG

- Als het waarschuwingslampje blijft branden, moet u onmiddellijk olie bijvullen, anders kunt u de motor blijvend beschadigen.



Figuur 10 Choke



Figuur 11 Olielampje

VOORBEWERKING EN DAGELIJKSE VEILIGHEIDSCONTROLES

Uw Club Car is in de fabriek grondig geïnspecteerd en afgesteld. Na de ontvangst van uw nieuwe Club Car(s) moet u zich vertrouwd maken met de bedieningen en het gebruik ervan. Controleer elk voertuig zorgvuldig en vergewis u ervan dat het in perfecte staat verkeert voor u de levering aanvaardt.

Gebruik de volgende lijst bij de inspectie van uw nieuwe voertuig. U dient deze lijst dagelijks te gebruiken om ervoor te zorgen dat het voertuig in goede staat verkeert en conform het Periodiek onderhoudsschema op pagina 23 wordt gebruikt. Eventuele problemen mogen uitsluitend verholpen worden door uw Club Car-distributeur/dealer of een getrainde monteur.

- **Algemeen:** Alle onderdelen moeten correct gemonteerd en geïnstalleerd zijn. Verifieer dat alle moeren, bouten en schroeven goed vastzitten. Controleer of alle slangklemmen goed sluiten en de drijfriem van de starter strak gespannen is.
- **Waarschuwingsstickers:** Verifieer dat alle waarschuwings- en gebruiksaanwijzingsstickers aangebracht zijn. **Zie Voertuigkenmerkidentificatie, pagina 10.**
- **Banden:** Controleer de bandenspanning. **Zie Voertuigspecificaties op pagina 31.** Controleer ze op slijtage en schade en ga na of ze voldoende spanning hebben.
- **Accu:** Controleer voor het eerste gebruik van het voertuig het elektrolyt: het peil moet voldoende zijn (**Figuur 20, pagina 28**). Controleer de accuklemmen. De kabels moeten goed vastzitten en mogen geen corrosievrij zijn. De accu moet volledig opgeladen zijn.

- **Motor:** Controleer het oliepeil. **Zie Motorolie op pagina 25.**
- **Brandstof:** Controleer het brandstofpeil. **Zie Instructies voor het tanken op pagina 26.** Controleer brandstoftank, leidingen, stop, pomp, brandstoffilters en carburateur op brandstoflekken.
- **Uitlaatsysteem:** Controleer op lekken.

WAARSCHUWING

- **Verwijder het plastic van de zitting voor u het voertuig gebruikt. Dit nalaten kan brand, materiële schade en ernstige of dodelijke verwondingen veroorzaken.**

DE WERKING CONTROLEREN

Nadat u zich vertrouwd hebt gemaakt met de bedieningen van het voertuig en de instructies voor de bestuurder hebt gelezen en begrepen, maakt u een proefrit. Gebruik de volgende lijst bij de inspectie van uw nieuwe voertuig en ga dagelijks na of het juist werkt. Eventuele defecten mogen uitsluitend hersteld worden door uw Club Car-distributeur/dealer of een getrainde monteur.

- **Vooruit-/achteruithendel:** Controleer of ze goed werken. **Zie Bedieningen en aanwijzers op pagina 12.**
- **Remmen:** Verifieer dat ze goed werken. Wanneer het rempedaal met matige kracht volledig wordt ingedrukt, mag het niet verder dan halfweg tot de vloer gaan. Het voertuig moet vlot en zonder te slippen binnen 427 cm tot stilstand komen. Indien het pedaal verder dan de helft kan worden ingedrukt of het voertuig slipt of niet binnen 427 cm stopt, moet u het remsysteem laten controleren en zo nodig bijstellen. Het remsysteem moet altijd zo afgesteld zijn dat het pedaal beslist niet tegen de vloer ingedrukt kan worden.
- **Parkeerrem:** De ingeschakelde parkeerrem moet de wielen blokkeren en het voertuig immobiliseren (op hellingen tot maximum 20%). Bij een druk op het gaspedaal of het rempedaal moet de parkeerrem vrij komen.
- **Achteruitzoemer:** Wanneer de vooruit-/achteruithendel in ACHTERUIT (R) staat, geeft de achteruitzoemer een waarschuwingssignaal.
- **Besturing:** Het voertuig moet gemakkelijk te besturen zijn, zonder speling op het stuur.
- **Gaspedaal:** Wanneer het contactslot op AAN en de vooruit-/achteruithendel op VOORUIT (F) staan, moet bij het indrukken van het gaspedaal de motor starten en moet het voertuig vlot de maximumsnelheid bereiken. Bij het loslaten van het pedaal moet deze naar de oorspronkelijke stand terugkeren, terwijl de motor stopt. DS-voertuigen rijden langzamer in achteruit.
- **Toerenregelaar:** Controleer maximumsnelheid van het voertuig. Het voertuig moet op vlak terrein op 19-24 km/u rijden.
- **Algemeen:** Luister of u geen ongewone geluiden, zoals geknars of geratel, hoort. Controleer het rijgedrag en de prestaties van het voertuig. Laat alle afwijkingen controleren door uw Club Car-distributeur/dealer of een getrainde monteur.

INSTRUCTIES VOOR DE BESTUURDER

▲ WAARSCHUWING

- Alleen zij die een geldig rijbewijs hebben, mogen dit voertuig besturen.
- Indien u het voertuig verhuurt of uitleent, moet u zorgen dat de bestuurder vertrouwd is met alle bedieningen en gebruiksprocedures vóór hij of zij het voertuig gebruikt.
- Het voertuig mag niet meer dan twee passagiers vervoeren.
- Het voertuig is niet speciaal uitgerust voor gehandicapten:
 - Zorg dat iedereen het voertuig kan besturen voordat u hen ermee laat rijden.
 - Vergewis u ervan dat alle passagiers zich in een rijdend voertuig aan iets kunnen vasthouden vóór u hen laat meerijden.
- Voor gebruik 'snachts moet het voertuig uitgerust worden met koplampen, achterlichten en reflectoren.
- Breng het voertuig tot stilstand voor u de vooruit-/achteruithendel verplaatst. Dit nalaten kan nietsvermoedende passagiers verwonden en/of het voertuig beschadigen.
- Laat geen kinderen zonder toezicht toe op het voertuig.
- Ga niet voor of achter het voertuig staan, om te voorkomen dat u aangerezen wordt.
- Bestuur het voertuig uitsluitend vanuit de bestuurdersplaats.
- Om te voorkomen dat ze uit het rijdende voertuig vallen, moeten de passagiers altijd blijven zitten en zich aan de handgrepen van de zitting of de relingen vasthouden. De chauffeur moet tijdens het rijden beide handen aan het stuur houden.
- Voorkom ernstige verwondingen door heel uw lichaam binnen het voertuig te houden.
- Rijd langzamer in bochten, om te voorkomen dat het voertuig kantelt.
- Rijd bij het bestijgen of afdalen van hellingen langzaam en in rechte lijn, om te voorkomen dat het voertuig kantelt. Gebruik het voertuig nooit op hellingen met een hellingspercentage van meer dan 20%.
- Om verwonding van een nietsvermoedende passagier en/of beschadiging van het voertuig te voorkomen, mag u nooit abrupt optrekken, stoppen of draaien.
- Pas uw snelheid aan de conditie van het terrein (bijvoorbeeld nat gras of oneffen terrein) aan om te voorkomen dat u de controle over het voertuig verliest of het voertuig doet kantelen.
- Gebruik het voertuig niet op de openbare weg. Het is niet ontworpen of bedoeld voor gebruik op straten en mag niet worden geregistreerd voor gebruik op de openbare weg.
- Respecteer alle plaatselijke reglementeringen voor golfwagens.
- Het voertuig mag uitsluitend door opgeleide bestuurders en op hiervoor bestemde terreinen worden gebruikt.
- Rijd niet onder invloed van alcohol, drugs of medicijnen.
- Gebruik de remmen om de snelheid te verminderen wanneer u van een helling rijdt.

Niemand mag het voertuig besturen zonder zich vertrouwd te hebben gemaakt met de werking en het juiste gebruik van de bedieningen. Beginnende chauffeurs moeten een proefrit maken onder begeleiding van een ervaren bestuurder voordat zij het voertuig alleen gaan besturen.

Om het veilige gebruik van het voertuig te verzekeren, moet u alle volgende procedures stipt en in de juiste volgorde volgen. Lees alle instructies en zorg dat u ze begrijpt voor u het voertuig bestuurt.

OPMERKING: Indien de vooruit-/achteruithendel in VRIJLOOP (N) wordt geplaatst, krijgt de motor geen energie meer en stopt hij met draaien.

HET VOERTUIG STARTEN

1. Bestudeer de bedieningen en zorg dat u de werking ervan begrijpt.
2. Zorg ervoor dat iedereen zit en zich vasthoudt aan de handgrepen van de zitting of de relingen.
3. Lees de veiligheidswaarschuwingen op het dashboard en/of boven de pedalen.
4. Zorg dat de wielen in de gewenste richting gedraaid zijn.
5. Draai de contactsleutel in de stand AAN. Controleer of de weg vrij is.
6. Kies de rijrichting door de vooruit-/achteruihendel in de gewenste stand te plaatsen (F: vooruit, R: achteruit). Wanneer de vooruit-/achteruihendel in ACHTERUIT (R) staat, geeft een zoemer een waarschuwingssignaal.
7. Druk langzaam het gaspedaal in. De parkeerrem wordt automatisch uitgeschakeld en het voertuig zet zich in beweging. Als u het gaspedaal blijft indrukken, gaat het voertuig sneller rijden tot het de maximumsnelheid bereikt. **Zie volgende WAARSCHUWING.**

⚠ WAARSCHUWING

- De bestuurder moet bij het afdalen van hellingen de snelheid beperken.
- Schakel het voertuig nooit uit VOORUIT (F) wanneer u een helling afdaat. U zult niet in ACHTERUIT (R) en evenmin opnieuw in VOORUIT (F) kunnen schakelen zonder te stoppen.
- Druk bij het afdalen van een helling het rempedaal indien nodig in en druk het gaspedaal gedeeltelijk in. Wanneer het gaspedaal gedeeltelijk ingedrukt is, zal de toerenregelaar zorgen dat de motor de snelheid bij het afdalen helpt te beperken.

HET VOERTUIG TOT STILSTAND BRENGEN

Om het voertuig tot stilstand te brengen, laat u het gaspedaal los en drukt u met de rechtermoot het rempedaal in tot het voertuig volledig stopt.

⚠ WAARSCHUWING

- Door water rijden kan de werking van de remmen aantasten. Controleer de werking van de remmen door het rempedaal zachtjes in te drukken. Indien het voertuig niet normaal langzamer gaat rijden, blijft u het rempedaal indrukken tot de remmen droog zijn en weer normaal werken.

⚠ VOORZICHTIG

- Gebruik het rempedaal om op een helling stil te blijven staan. Gebruik het gaspedaal niet.

HET VOERTUIG PARKEREN EN VERLATEN

1. Nadat u het voertuig tot stilstand hebt gebracht, drukt u het pedaal van de parkeerrem stevig in, tot het blokkeert. Het voertuig kan nu niet wegrollen.
2. Draai de contactsleutel in de stand UIT en plaats de vooruit-/achteruihendel in de stand VRIJLOOP (N). Verwijder de sleutel en draai de brandstofafsluiter in de gesloten (UIT) stand wanneer het voertuig niet wordt gebruikt (**Figuur 12, pagina 21**).

SLEPEN

Alle voertuigen zijn voor- en achteraan voorzien van bevestigingspunten voor het slepen. Voor het slepen als u pech hebt en het slepen van één voertuig is een lichte sleepstang verkrijgbaar. Voor het slepen van verscheidene voertuigen zijn een zware sleepstang en een ingebouwde sleepstang verkrijgbaar. **Zie volgende WAARSCHUWING.**

▲ WAARSCHUWING

- Het voertuig mag nooit op de openbare weg gesleept worden.
- Gebruik uitsluitend goedgekeurde Club Car-sleepstangen.
- Draai vóór u het voertuig sleept de contactsleutel in de stand UIT. Plaats de vooruit-/achteruithendel in VRIJLOOP (N).
- Wees uiterst voorzichtig bij het slepen van een voertuig.
- Sleep met een Club Car-voertuig nooit meer dan één ander Club Car-voertuig. Indien meer dan één voertuig gesleept moet worden, hebt u een voldoende krachtig voertuig (tractor of zware vrachtwagen) nodig die voorzien is van de gepaste uitrusting, met een trekhaakhoogte van 28 cm. Gebruik voor het slepen van verscheidene voertuigen tegelijk uitsluitend zware sleepstangen. Sleep nooit meer dan vijf voertuigen tegelijk.
- Draai de brandstofafsluiter in de gesloten (UIT) stand (Figuur 12, pagina 21).
- Rijd bij het slepen nooit sneller dan 8 km/u.
- Laat niemand plaatsnemen in de voertuigen die worden gesleept.
- Vermijd bij het slepen abrupt starten, stoppen en scherpe bochten.
- Stop niet op een helling wanneer u een aanhangwagen sleept. Als het niet anders kan, moet u abrupt optrekken of achteruit rollen en abrupt stoppen vermijden. Als u deze waarschuwing negeert, zou het voertuig kunnen kantelen, wat ernstige verwondingen zou kunnen veroorzaken.

VERVOER OP EEN AANHANGWAGEN

▲ WAARSCHUWING

- Voor gebruik op de openbare weg moet de aanhangwagen voldoen aan alle plaatselijke en landelijke reglementen (achterlichten, remlichten enz.).
- Sleep een Club Car-voertuig nooit op de openbare weg achter een passagiersvoertuig of een vrachtwagen, tenzij het op een goedgekeurde aanhangwagen staat.
- Het te transporteren voertuig moet stevig vastgemaakt worden op de aanhangwagen. Plaats de vooruit-/achteruithendel in VRIJLOOP (N), het contactslot op UIT en zorg dat de parkeerrem flink ingedrukt en vergrendeld is.
- Bij het slepen op een aanhangwagen moet de normale rijsnelheid van het trekkende voertuig verminderd worden.
- Gezien de bijgevoegde lengte van de aanhangwagen, moet u voorzichtig zijn bij het nemen van bochten.
- Verwijder de voorruit van het voertuig voor u het voertuig op een aanhangwagen transporteert.
- Draai de brandstofafsluiter in de gesloten (UIT) stand (Figuur 12, pagina 21).
- Stop niet op een helling wanneer u een aanhangwagen sleept. Als het niet anders kan, moet u abrupt optrekken of achteruit rollen en abrupt stoppen vermijden. Als u deze waarschuwing negeert, zou het voertuig kunnen kantelen, wat ernstige verwondingen zou kunnen veroorzaken.

Als u het voertuig over lange afstanden of op de openbare weg moet vervoeren, moet u een goedgekeurde aanhangwagen gebruiken met het goedgekeurde laadvermogen per voertuig dat dient te worden getransporteerd (544 kg).

OPMERKING: Een aanhangwagen voor twee voertuigen moet op: $2 \times 544 \text{ kg} = 1088 \text{ kg}$ worden vastgesteld.

OPSLAG

Lees **GEVAAR** en **WAARSCHUWING** op pagina 9.

GEVAAR

- Tracht nooit benzine af te tappen wanneer de motor warm is of nog draait.
- Ruim alle gemorste benzine op voor u het voertuig gebruikt.
- Bewaar benzine uitsluitend in een goedgekeurd benzineblik. Bewaar benzineblikken in een goed geventileerde ruimte, uit de buurt van vonken, open vuur, verwarmingstoestellen en andere hittebronnen.
- Houd benzine buiten het bereik van kinderen.
- Verwijder benzine nooit met een slang uit het voertuig.

WAARSCHUWING

- Draai het contactslot op **UIT**, verwijder de sleutel en laat de vooruit-/achteruithendel tijdens de opslag in **VRIJLOOP (N)** staan. Zo voorkomt u het per ongeluk starten van het voertuig of brandgevaar.
- Draai de brandstofafsluiter in de gesloten (**UIT**) stand (**Figuur 12, pagina 21**).

VOORZICHTIG

- Onvoldoende opgeladen accu's zullen bij lage temperatuur bevriezen.

VOORBEREIDING VOOR LANGDURIGE OPSLAG

1. Zorg ervoor dat de accu's schoon en corrosievrij zijn. Was de bovenzijde van de accu en de polen af met een oplossing van natriumcarbonaat en water (237 mL natriumcarbonaat op 3,8 L water). Spoel af met water. Laat deze vloeistof niet in de accu's dringen. Controleer of de kabels goed op de accupolen aangesloten zijn. Laat de polen drogen en bedek ze met een laagje Battery Terminal Protector Spray (CCI 1014305).
2. Sla het voertuig op een koele, droge plaats op. Zo wordt zoveel mogelijk vermeden dat de accu vanzelf leegloopt. Indien de accu zwak lijkt, laat u deze door een getrainde monteur opladen. Gebruik een 12 volt acculader voor auto's, met een stroomsterkte van 10 ampère of lager.
3. Maak de carburateur leeg en verzegel de benzinetank.
 - 3.1. Plaats de vooruit-/achteruithendel in **VRIJLOOP (N)** en de vrijloop-vergrendelingsnok in de **ONDERHOUDSSTAND**. Draai de brandstofafsluiter in de gesloten stand (**UIT**) (**Figuur 12, pagina 21**) en laat de motor draaien tot de in de carburateur en brandstofleidingen achtergebleven benzine verbruikt is en de motor stilvalt. Plaats de vrijloop-vergrendelingsnok in de **GEBRUIKSSTAND**.
 - 3.2. Draai de carburateur-aftapschroef los (verwijder deze niet) en laat de resterende benzine uit de carburateurkom in een blik lopen. Giet deze vervolgens uit het blik in de brandstoftank van het voertuig. Draai de carburateur-aftapschroef vast.
 - 3.3. Koppel de ontluchtingsslang los van de uitlaat van de brandstoftank.
 - 3.4. Sluit de uitlaat van de brandstoftank luchtdicht af. Wij bevelen een vinyl dop aan die u over de uitlaat schuift.
4. Koppel de accukabels af, de negatieve (-) kabel eerst.
5. Om de motor te beschermen, verwijdert u de bougie en giet u via het bougiegat 14,2 mL SAE 10-olie in de motor. Draai de motorkrukas verschillende malen handmatig aan en installeer dan de bougie.
6. Pas de bandendruk aan volgens de aanbevolen spanning. **Zie Voertuigspecificaties op pagina 31.**

7. Smeer de voorophanging en voer een volledige halfjaarlijkse smerbeurt uit. **Zie Periodiek smeerschema op pagina 24.**
8. Maak de voor- en achterzijde van de carrosserie grondig schoon, net als de zittingen, de motorruimte en de onderzijde van het voertuig.
9. Schakel de parkeerrem niet in. Blokkeer de wielen om te voorkomen dat het voertuig wegrolt.



Figuur 12 Brandstofafsluitklep – gesloten stand



Figuur 13 Brandstofafsluitklep – open stand



**Figuur 14 Brandstofafsluitklep –
gedeeltelijk gesloten stand**

HET VOERTUIG NA OPSLAG WEER IN GEBRUIK NEMEN

1. Sluit de accukabels aan, de positieve (+) kabel eerst.
2. Maak het brandstofsysteem gebruiksklaar.
 - 2.1. Verwijder de dop van de ontluuchtingsopening van de benzinetank. Sluit de ontluuchtingsslang aan op de dop. Open de brandstofafsluitklep (**Figuur 13, pagina 21**). Zorg ervoor dat de afsluitklep volledig open is. Een gedeeltelijk gesloten brandstofafsluitklep (**Figuur 14, pagina 21**) samen met het gebruik van de choke kunnen een vuile bougie en motorstoring veroorzaken.
 - 2.2. Plaats de vooruit-/achteruithendel in VRIJLOOP (N) en de vrijloop-vergrendelingsnok in de ONDERHOUDSSTAND. Slinger de motor aan tot brandstof in de carburateur en de brandstofleidingen wordt gepompt en de motor start. Schakel de motor uit en plaats de vrijloop-vergrendelingsnok in de GEBRUIKSSTAND. **Zie volgende OPMERKING.**

OPMERKING: Omdat als voorbereiding voor de opslag olie in de motor is gegoten, kan de motor bij het eerste gebruik na de opslag tijdelijk abnormaal veel rook produceren.

3. Pas de bandendruk aan volgens de aanbevolen spanning. **Zie Voertuigspecificaties op pagina 31.**
4. Volg de Voorbewerking en dagelijkse veiligheidscontroles op pagina 15.

ONDERHOUD

Lees GEVAAR en WAARSCHUWING op pagina 9.

Om een probleemloze werking van het voertuig te verzekeren, is het van het grootste belang dat u een regelmatig preventief onderhoudsprogramma toepast. Een regelmatig en systematisch onderhoud zal defecten en dure reparaties door verwaarlozing voorkomen. Gebruik de lijst onder Voorbewerking en dagelijkse veiligheidscontroles op pagina 15 en het volgende Periodiek onderhoudsschema om het voertuig in goede staat te houden.

Een voertuig dat niet probleemloos werkt, moet uit gebruik worden genomen tot het gerepareerd is. Dit zal verdere schade aan het voertuig en mogelijke verwondingen door onveilige condities voorkomen.

Neem voor alle reparaties en halfjaarlijkse of jaarlijkse onderhoudsbeurten contact op met uw plaatselijke Club Car-distributeur/dealer. **Zie volgende WAARSCHUWING.**

WAARSCHUWING

- Indien bij een vaste inspectie of onderhoudsbeurt problemen aan het licht komen, mag u het voertuig niet gebruiken tot het gerepareerd is. Het achterwege laten van noodzakelijke reparaties kan brand, materiële schade en ernstige of dodelijke verwondingen veroorzaken.
- Draaiende onderdelen – Probeer een benzinevoertuig niet te onderhouden terwijl de motor draait.
- Heet! Probeer niet een hete motor, weerstanden of uitlaat een onderhoudsbeurt te geven. Dit zou ernstige brandwonden kunnen veroorzaken.
- Draai de brandstofafsluitklep in de gesloten (UIT) stand (**Figuur 12, pagina 21**).
- Om een ongewenste start van het voertuig te voorkomen, moet u vóór het onderhoud altijd de accu afkoppelen, de negatieve kabel (**Figuur 1, pagina 8**) eerst, en de bougiekabel van de bougie losmaken.
- Geaard chassis – Laat geen gereedschap of andere metalen voorwerpen in aanraking komen met het chassis wanneer u de accu's of andere elektrische bedrading afkoppelt. Laat nooit een positieve draad in aanraking komen met het chassis van het voertuig, de motor of andere metalen onderdelen.

PERIODIEK ONDERHOUDSSCHEMA

Lees **GEVAAR** en **WAARSCHUWING** op pagina 9.

WAARSCHUWING

- Alle onderhoud, reparaties en afstellingen moeten uitgevoerd worden volgens de instructies in de onderhouds- en servicehandleiding van de DS Golf Car.

NOTA: Indien het voertuig constant onder zware omstandigheden wordt gebruikt, moet vaker preventief onderhoud worden uitgevoerd dan aanbevolen wordt in de onderhouds- en smeerschema's.

Zowel het periodieke onderhoudsschema als het periodieke smeerschema moeten worden gevolgd om het voertuig in optimale werking te houden.

PERIODIEK ONDERHOUDSSCHEMA		
VAST INTERVAL	ONDERHOUD	
Maandelijks onderhoud door eigenaar of getraïnde monteur	Motor	Controleer het oliepeil van de motor, vul indien nodig bij. Zie Periodiek smeerschema op pagina 24.
		Controleer de inlaat van de koellucht van de motor; reinig indien nodig. Kijk of het niet afgedekte gedeelte rond de motoruitlaat gras of vuil bevat en maak het indien nodig schoon.
	Banden	Controleer de spanning en stel zo nodig bij. Zie Voertuigspecificaties op pagina 31.
	Voertuig algemeen	Maak motorcompartiment en onderzijde voertuig schoon. Was de motor niet wanneer hij warm is.
Halfjaarlijks onderhoud, uitsluitend door getraïnde monteur (om de 50 uren gebruik of om de 100 ronden voor golfwagens)	Accu	Maak polen en behuizing schoon, controleer niveau van het elektrolyt. Zie Accu op pagina 27.
	Voorwieluitlijning en wielvlucht	Controleer en stel zo nodig bij. Zie hoofdstuk 7 – Besturing en voorophanging, van de relevante onderhouds- en servicehandleiding.
	Elektrische bedrading en aansluitingen	Controleer op degelijke bevestiging en slijtage.
	Remsysteem	Controleer remschoenen; vervang indien nodig.
		Smeer de remschuiven. Zie Periodiek smeerschema op pagina 24.
		Controleer remkabels op schade; vervang indien nodig.
Periodiek onderhoudsschema wordt vervolgd op de volgende pagina.		

PERIODIEK ONDERHOUDSSCHEMA		
VAST INTERVAL	ONDERHOUD	
Jaarlijks onderhoud, uitsluitend door getrainde monteur (om de 100 uren gebruik of om de 200 ronden voor golfwagens)	Motor	Controleer op lekken bij pakkingen, vulpluggen enz.
		Inspecteer en reinig bougie; zet de dop er weer op. Vervang indien nodig.
	Luchtinlaat motor	Controleer luchtfilterelement, maak schoon of vervang.
		Controleer de bevestiging van de klemmen; controleer de slang op barsten.
Voertuig algemeen	Controleer op losse bouten en moeren en draai vast indien nodig.	
Tweejaarlijks onderhoud, uitsluitend door getrainde monteur (om de 200 uren gebruik of om de 400 ronden voor golfwagens)	Benzinefilters	Vervang. Gooi gebruikte filters op gepaste wijze weg.

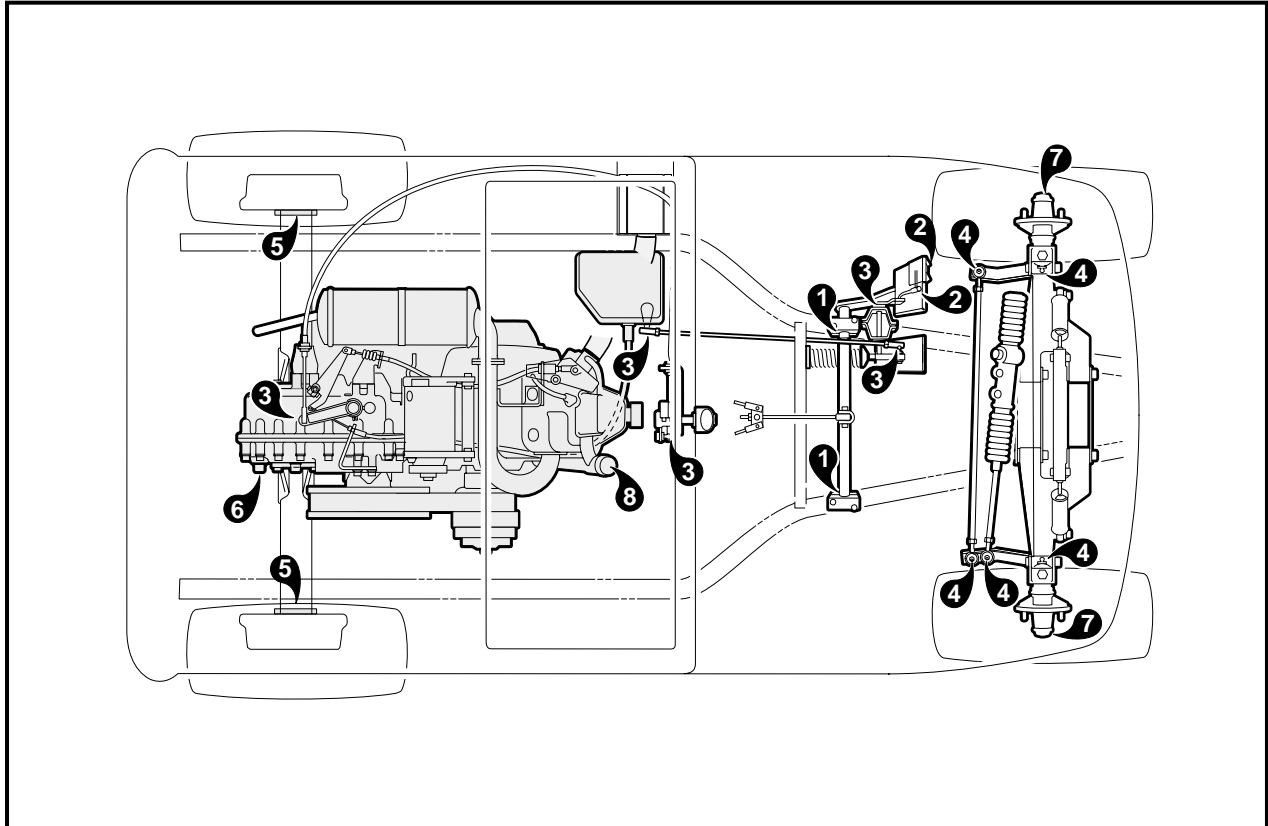
WAARSCHUWING

- Indien bij een vaste inspectie of onderhoudsbeurt problemen aan het licht komen, mag u het voertuig niet gebruiken tot het gerepareerd is. Het achterwege laten van noodzakelijke reparaties kan brand, materiële schade en ernstige of dodelijke verwondingen veroorzaken.

PERIODIEK SMEERSCHEMA

PERIODIEK SMEERSCHEMA			
VAST INTERVAL	ONDERHOUD	PLAATS*	AANBEVOLEN SMEERMIDDEL
Halfjaarlijks door eigenaar of getrainde monteur (om de 50 uren gebruik of om de 100 ronden voor golfwagens)	Kogellagers rempedaalstang	1	Dry Moly Lube (CCI 1012151)
	Koppeling en scharnieren remmen	2	Dry Moly Lube (CCI 1012151)
	Scharnieren gaspedaal, steunen en scharnieren schakelkabel	3	Dry Moly Lube (CCI 1012151)
	Ophanging vooraan (5 onderdelen)	4	Chassismeermiddel (EP NLGI kwaliteitsgraad 2)
	Remschuiven	5	Dry Moly Lube (CCI 1012151)
Jaarlijks, uitsluitend door getrainde monteur (om de 100 uren gebruik of om de 200 ronden voor golfwagens)	Controleer/vul gecombineerde versnellingsbak/achterbrug tot het niveau van de plug	6	0,8 L 80-90 WT. API klasse GL-3 of 80-90 WT. AGMA klasse EP Gear Lube
	Inspecteer voorwiellagers (zo nodig, vernieuw smering)	7	Chassismeermiddel (EP NLGI kwaliteitsgraad 2)
Eerste verversing na 100 uren – daarna na elke 200 uren gebruik (of om de 400 ronden voor golfwagens) of jaarlijks, wat eerst komt	Ververs motorolie en oliefilter	8	0,95 L zonder filter; 1,12 L met filter

*Zie Figuur 15, pagina 25.



Figuur 15 Smeerpunten

MOTOROLIE

Hoewel het waarschuwingslampje op het dashboard u hoort te waarschuwen wanneer het oliepeil te laag wordt, moet u het peil elke maand controleren. Het voertuig moet op een vlak oppervlak staan wanneer de olie gecontroleerd wordt (**Figuur 16, pagina 26**). Giet er niet te veel olie in.

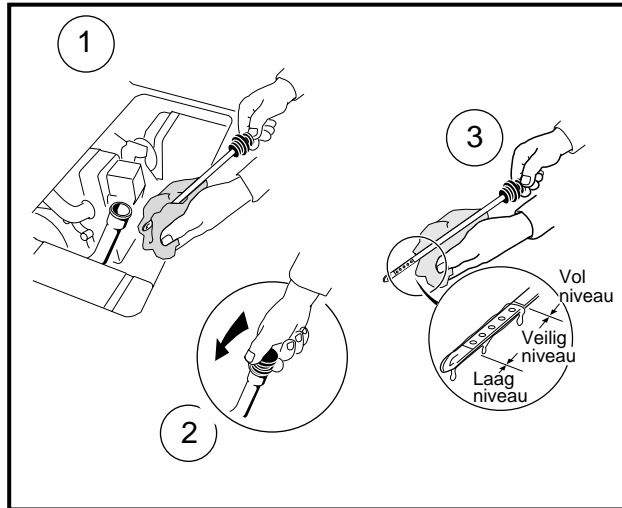
1. Neem de peilstok uit de vulopening en veeg de olie van de stok af. **Zie volgende VOORZICHTIG.**

⚠ VOORZICHTIG

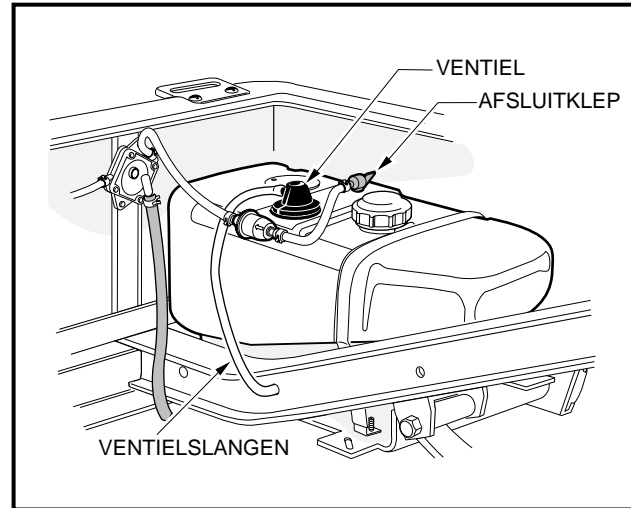
- Verwijder de peilstok niet wanneer de motor draait.

2. Controleer de olie door de peilstok volledig in de vulopening te steken en onmiddellijk weer te verwijderen.
3. Als het oliepeil zich bij of onder het laagste teken van de peilstok bevindt, voeg dan olie bij totdat het peil opnieuw tussen de tekens voor laag en vol valt (veilig peil).
4. Steek de peilstok weer in de vulopening.

OPMERKING: Recycleer of gooi de gebruikte olie volgens de plaatselijke en nationale reglementeringen weg.



Figuur 16 Motoroliepeil

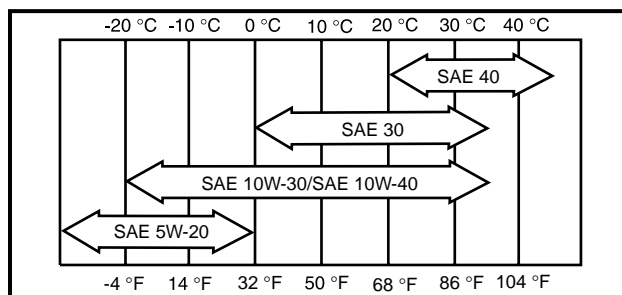


Figuur 17 Benzinetank

OLIEVISCOSITEIT

Kies de viscositeit volgens de temperatuur, zoals aangegeven (Figuur 18, pagina 26). Zie volgende **OPMERKING**.

OPMERKING: Het gebruik van multi-grade oliesoorten (5W-20, 10W-30 en 10W-40) verhoogt het oliegebruik. Controleer het oliepeil vaker wanneer u dat soort olie gebruikt.



Figuur 18 Olieviscositeit

INSTRUCTIES VOOR HET TANKEN

Lees **GEVAAR** en **WAARSCHUWING** op pagina 9.

⚠ GEVAAR

- Draai de contactsleutel in de stand **UIT** alvorens te tanken.
- Giet nooit benzine in de tank wanneer de motor warm is of nog draait.
- De benzinepomp moet geaard zijn, om elektrische vonkvorming door statische elektriciteit te voorkomen. Indien de pomp niet geaard is, moet het voertuig voor en tijdens het tanken aan de pomp geaard worden.
- Als het voertuig uitgerust is met een kap tegen slecht of warm weer, zorg er dan voor dat de benzinetank goed ontluicht is zoals afgebeeld (Figuur 17, pagina 26).
- Om alle brandgevaar te voorkomen, moet u gemorste benzine opruimen voor u het voertuig gebruikt.

⚠ VOORZICHTIG

- Vul de benzinetank nooit hoger dan 25 mm onder de bovenrand, om ruimte te laten voor uitzetting. Mors geen brandstof.

OPMERKING: Vermijd het gebruik van geoxideerde brandstof of met alcohol gemengde brandstof. Voertuigen die langdurig worden opgeslagen, moeten voorbereid worden volgens de instructies op pagina 20 van deze handleiding.

1. Draai de contactsleutel in de stand UIT.
2. Hef de zitting op en verwijder deze.
3. De brandstoftank bevindt zich aan de passagierskant van het voertuig. Verwijder de stop en vul de tank uitsluitend met verse, loodvrije benzine. **Zie vorige VOORZICHTIG.**
4. Plaats de dop weer op de tank. Controleer of de dop goed vastzit.
5. Leg de zitting weer op zijn plaats.

ACCU

Lees **GEVAAR** en **WAARSCHUWING** op pagina 9.

⚠ GEVAAR

- Accu – Ontplofbare gassen! Niet roken! Houd vonken en vlammen op veilige afstand van het voertuig en de onderhoudsruimte.
- Gereedschap, kabels en metalen voorwerpen kunnen vonken veroorzaken wanneer ze met een accu kortsluiten.
- Houd u bij het hanteren van accu's zorgvuldig aan alle instructies.
- Laad accu uitsluitend op in een goed geventileerde ruimte.
- Giftig! Bevat zuur! Veroorzaakt ernstige brandwonden – vermijd contact met de huid, de ogen of de kleding. Eerste hulp:
 - Uitwendig: spoel 15 minuten met water. Waarschuw onmiddellijk een arts.
 - Inwendig: drink grote hoeveelheden melk of water gevolgd door magnesiummelk of plantaardige olie. Waarschuw onmiddellijk een arts.
 - Ogen: spoel 15 minuten met water. Waarschuw onmiddellijk een arts.

⚠ WAARSCHUWING

- Gebruik geen startkabels om het voertuig te starten. Gebruik voor het laden van de accu een 12 volt lader voor auto's, met een stroomsterkte van 10 ampère of lager.

De accu van het DS-benzinevoertuig is een accu van 12 volt die weinig onderhoud en water vereist (**Figuur 19, pagina 28**).

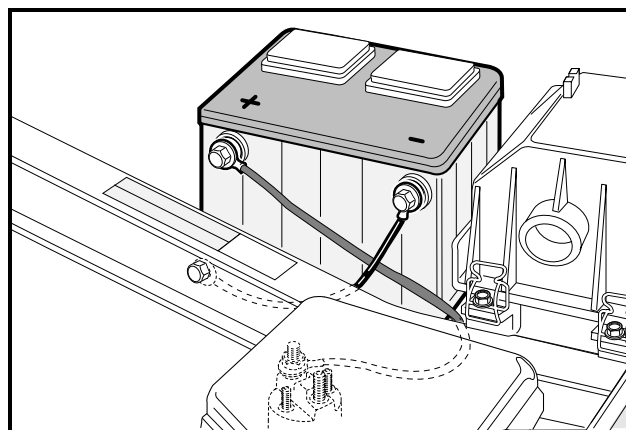
Corrosie bij de positieve (+) of negatieve (-) accupool moet verwijderd worden met een oplossing van natriumcarbonaat en water (237 mL per 3,8 L water). Spoel de oplossing van de accu. Laat deze vloeistof niet in de accu's dringen. Zorg ervoor dat de polen vastzitten (accupolen moeten vastgedraaid zijn tot op 27,1 N·m). Laat de polen drogen en bedek ze met een laagje Battery Terminal Protector Spray (CCI 1014305). **Zie vorige WAARSCHUWING en VOORZICHTIG.**

⚠ VOORZICHTIG

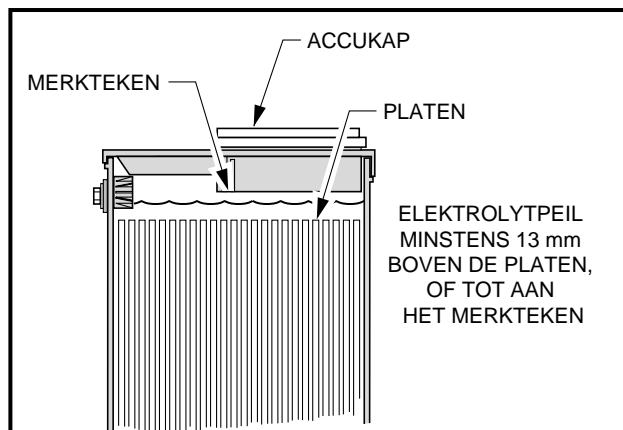
- Beschadigde of gecorrodeerde accuklemmen moeten zo nodig vervangen of schoongemaakt worden. Indien u dit nalaat, kunnen ze tijdens het gebruik oververhitten.

Zorg dat de accubeugel goed vastzit. Torsie tot 16,3 N·m. Met een losse accubeugel kan de accu door vibratie of stoten beschadigd worden.

Indien de accu zwak lijkt, laat u deze door een getrainde monteur opladen. Een accu mag niet langer dan absoluut noodzakelijk ontladen blijven (nooit langer dan 24 uur).



Figuur 19 Accu



Figuur 20 Elektrolytpeil van accu

HET VOERTUIG REINIGEN

Club Car-voertuigen hebben vooraan en achteraan een carrosserie van ArmorFlex[®]. Gebruik uitsluitend in de handel verkrijgbare schoonmaakproducten voor auto's en een spons of een zachte doek voor normale schoonmaakbeurten. Een tuinslang met voor huishoudens normale waterdruk mag worden gebruikt.

Club Car raadt het wassen onder druk of reinigen m.b.v. stoom niet aan. Bij een dergelijke methode (vooral wanneer het voertuig aan de achterkant een ArmorFlex[®]-carrosserie heeft die verwijderd wordt) worden elektrische onderdelen blootgesteld aan vocht. Indien vocht de elektrische onderdelen binnendringt, kan dat leiden tot waterschade en uiteindelijk tot defecte onderdelen.

Gebruik niet-schurende wasproducten. Verwijder accuzuur, kunstmest, teer, asfalt, creosoot, verf of kauwgom onmiddellijk, om mogelijke vlekken te voorkomen.

De banken van het voertuig zullen langer meegaan als u ze goed reinigt. Gebruik een oplossing van 10% vloeibaar afwasproduct en 90% warm water en een zachte doek. Gebruik voor ingedroogd vuil een zacht borsteltje. Raadpleeg hoofdstuk 4 van de DS Onderhouds- en servicehandleiding voor het verwijderen van grote hoeveelheden vuil, hardnekkige vlekken of krassen, foutjes of andere beschadigingen.

OPMERKING: Voer afvalwater op gepaste wijze af.

ACCESSOIRES

Een volledig gamma van accessoires is verkrijgbaar bij Club Car en onze dealers/distributeurs. Zorg ervoor dat die accessoires correct door een getrainde monteur worden geïnstalleerd en op de juiste manier worden gebruikt. **Zie volgende WAARSCHUWING.**

▲ WAARSCHUWING

- **Getinte voorruit en waterdichte afdekkingen beschermen de inzittenden niet tegen vliegende voorwerpen (golfballen, enz.).**

BIJKOMENDE UITRUSTING

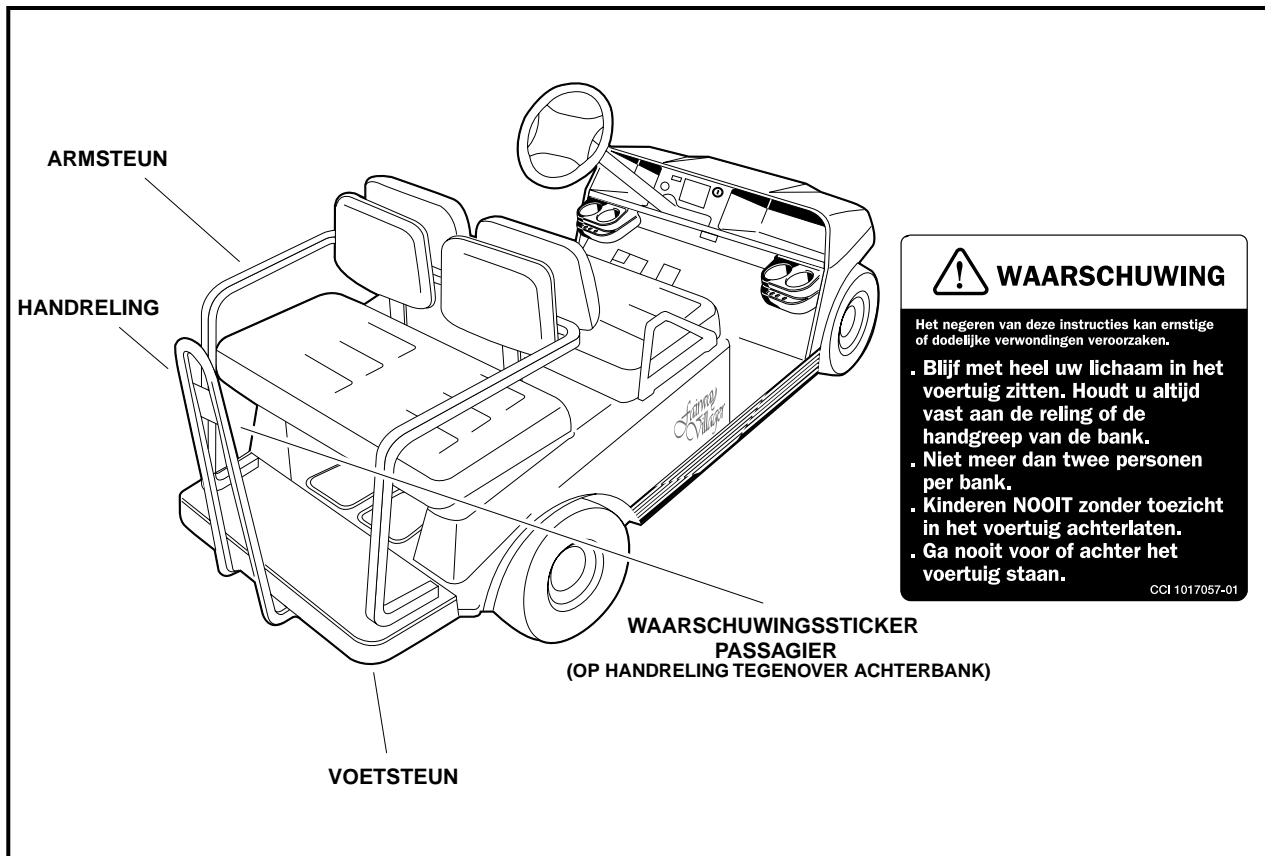
Strepen	Achteruitkijkspiegel	Differentieelbeveiliging
Gepersonaliseerde clubstickers	Handschoenvak	Urenteller
Cijferstickers	Performance grade-banden	Informatiehouder
Regenzeil voor achterkant	Banden met normaal profiel	Koeler voor dranken
Waterdichte afdekking	Extra Traction-banden	Extra houder voor twee tassen
Getinte tweedelig gescharnierde voorruit	Asbak	Harkset voor zandbunker
Getinte voorruit (klikstelsysteem)	Verchroomde wieldeksels	Reiniger voor golfclubs en ballen
Golfclubbeschermer	Verchroomde sportwieldeksels	Benzinemeter
Reparatieset voor zoden met zandfles	Ongewone wipschakelaar	Vonkafleider-set
Reparatieset voor zoden met zandemmer	Platformkit	Trekhaak
Verlichtingspakket (koplampen, achterlampen, remlichten en claxon)	Tijdelijke sleepstang voor het slepen van één voertuig	Zware voorbumper
Richtingaanwijzers (voor voertuigen met lichten)	Vaste sleepstang voor het slepen van verscheidene voertuigen (in de fabriek geïnstalleerd)	Ingebouwde sleepstang

REGISTRATIE VOLGENDE EIGENAAR

Bij de aankoop van een tweedehands voertuig van een particulier of distributeur/dealer, verzoeken wij de nieuwe eigenaar dringend het voertuig opnieuw bij Club Car te registreren. Dit geeft ons de mogelijkheid om, indien nodig, contact met u op te nemen. Stuur uw naam, adres en het/de serienummer(s) van het/de voertuig(en) naar Club Car, Inc., P.O. Box 204658, Augusta, Georgia 30917-4658, U.S.A; Attention: Vehicle Registration.

FAIRWAY VILLAGER

De Fairway Villager is bestemd om vier passagiers moeiteloos en comfortabel te vervoeren. Een rek voor twee golfassen is als optie verkrijgbaar. Neem contact op met uw dichtstbijzijnde Club Car-distributeur/dealer. Lees deze handleiding zorgvuldig vóór u het voertuig gebruikt.



Figuur 21 Fairway Villager

De Fairway Villager moet bestuurd en onderhouden worden volgens de instructies in deze handleiding, met de volgende toevoegingen:

WAARSCHUWING

- Verminder de snelheid wanneer het voertuig vier inzittenden bevat.
- De passagiers moeten zich altijd vasthouden aan de relingen en de handgrepen van de banken (Figuur 21, pagina 30). De chauffeur moet tijdens het rijden beide handen aan het stuur houden.
- Laat nooit kinderen zonder begeleiding op de achterbank zitten wanneer het voertuig rijdt.
- Het voertuig mag niet meer dan vier passagiers vervoeren.

ONDERHOUD

Zie pagina's 23 en 24 voor de periodieke onderhoudsschema en de periodieke smeerschema. **Zie volgende OPMERKING.**

OPMERKING: Wanneer het voertuig voortdurend zware lasten verplaatst, moet het preventieve onderhoud vaker plaatsvinden dan in de onderhouds- en smeerschema's wordt aanbevolen.

VOERTUIGSPECIFICATIES

SPECIFICATIES	DS-GAS
MOTOR	
Motor: Viertakt, OHV, 286 cm ³ , nominaal 9,0 pk, 2 cilinder, luchtkoeling, druksmeringsysteem	•
Brandstofsysteem: Carburateur met zijlingse luchtinlaat en vlotter, vaste sproeiers, brandstoffilter en impulsbenzinepomp	•
Toerenregelaar: Automatische snelheidsdetectie, geïntegreerd in gecombineerde versnellingsbak en achterbrug	•
Ontsteking: Elektrische ontsteking met transistor en elektronische toerentalbeperker	•
Geïntegreerde gecombineerde versnellingsbak en achterbrug: Volledig gesynchroniseerde vooruit en achteruit, met vrijloop en verminderde snelheid in achteruit (11,8:1 vooruit, 17,1:1 achteruit)	•
Koppelomvorming: Automatisch, variabele snelheid, droog type	•
Elektrisch systeem: 12 V, 500 startamp. bij -17,8 °C, 650 startamp. bij 0 °C, 105 minuten reserve, 35 A laadcapaciteit	•
BESTURING/OPHANGING/REMMEN	
Besturing: Tandheugel, zelfregelend	•
Ophanging: Voor en achter conische mono-bladveren met dubbele hydraulische schokbrekers	•
Remmen: Dubbele zelfregelende remmen op de achterwielen met gietijzeren trommels; enkelvoudig rempedaal met parkeerrem met automatische vrijgave	•
CARROSSERIE/CHASSIS	
Carrosserie/chassis: Dubbele I-profielen van gelast aluminium	•
Voorkant van carrosserie: ArmorFlex®	•
Afwerking carrosserie: Afwerklaag die bij kleur van de vorm past	•
Banden: 8 binnenbandloos, 4-lagig	18 x 8,50
AFMETINGEN/GEWICHT	
Totale lengte	232 cm
Totale breedte	120 cm
Totale hoogte (bij stuurwiel)	122 cm
Wielbasis	166 cm
Hoogte van grond	11 cm
Voorwielloopvak	88 cm
Achterwielloopvak	98 cm
Gewicht (drogen, zonder accu)	281 kg
Gewicht (Fairway Villager – lege tank)	299 kg
Snelheid voorwaarts	19-24 km/u
Draaicirkel (diameter)	533 cm
Remafstand (bij 19 km/u)	427 cm
Standaard aantal inzittenden	2
Fairway Villager aantal inzittenden	4
CAPACITEITEN VLOEISTOFFEN	
Motorcarter (zonder filter)	0,95 L
Motorcarter (met filter)	1,12 L
Gecombineerde versnellingsbak/achterbrug	0,8 L
Benzinetank	26,5 L
BANDENSPANNING	
Voorkant en achterkant	0,83-0,96 bar

BEPERKTE LEVENSLANGE GARANTIE VAN CLUB CAR® VOOR FLEET-GOLFWAGENS 2002

1. GARANTIE:

Bij deze garandeert CLUB CAR, INC. ('CLUB CAR') de oorspronkelijke fleeteigenaar of de oorspronkelijke fleetmede-eigenaar, volgens de definitie van die termen in dit document en in overeenstemming met de bepalingen, beperkingen en uitzonderingen zoals vermeld in deze beperkte garantieverklaring, dat de nieuwe 2002 Model DS Golfwagen, gekocht van CLUB CAR of een erkende distributeur of dealer geen defecten heeft met betrekking tot materialen en vakmanschap bij normaal gebruik en onderhoud als golfwagen in de hieronder aangegeven perioden, afhankelijk van de bepalingen, beperkingen en uitzonderingen zoals vermeld in deze beperkte garantieverklaring.

BEPERKTE LEVENSLANGE GARANTIE: Voor het chassis van de golfwagen (met uitzondering van de voor- en achterbumpersteunen), de heugel-en-rondsel-stuurinrichting, het wielophangingssysteem (schokdempers, trillingsdempers, A-plates, bladveren, veerschommels en bevestigingen) wordt een garantie gegeven voor de levensduur van de golfwagen met betrekking tot onderdelen en arbeidskosten tegen defecten in materialen en vakmanschap vanaf de aankoopdatum, zolang het voertuig eigendom is van de oorspronkelijke fleeteigenaar of in het bezit is van de oorspronkelijke fleetmede-eigenaar.

BEPERKTE GARANTIE VAN DRIE JAAR: Voor de benzinemotor, koppelomvormer (aandrijving en aangedreven), gecombineerde versnellingsbak en achterbrug, startgenerator, versnellingsbak en achterbrug (elektrisch voertuig) en elektrische motor wordt een garantie gegeven voor een periode van drie jaar met betrekking tot onderdelen en arbeidskosten tegen defecten in materialen en vakmanschap vanaf de aankoopdatum, zolang het voertuig eigendom is van de oorspronkelijke fleeteigenaar of in het bezit is van de oorspronkelijke fleetmede-eigenaar.

BEPERKTE GARANTIE VAN TWEE JAAR: Voor alle overige onderdelen van de golfwagen die niet uitdrukkelijk worden vermeld, met uitzondering van opties en accessoires, wordt voor onderdelen en arbeidskosten een garantie gegeven voor twee jaar vanaf de aankoopdatum tegen defecten met betrekking tot materialen en vakmanschap zolang het voertuig eigendom is van de oorspronkelijke fleeteigenaar of in het bezit is van de oorspronkelijke fleetmede-eigenaar.

BEPERKTE GARANTIE VAN EEN JAAR: Voor alle oorspronkelijke uitrustingsopties en accessoires die door CLUB CAR worden geleverd, wordt wat betreft onderdelen en arbeidskosten een garantie gegeven tegen defecten met betrekking tot materialen en vakmanschap voor een periode van één jaar vanaf de aankoopdatum, zolang het voertuig eigendom is van de oorspronkelijke fleeteigenaar of in het bezit is van de oorspronkelijke fleetmede-eigenaar.

Deze beperkte garantie dekt materialen, vakmanschap en reparatie-arbeidskosten voor de onderdelen die hierboven specifiek zijn vermeld, gedurende de gespecificeerde tijdsduur. Dergelijke reparatie-arbeidskosten zullen alleen worden uitgevoerd door CLUB CAR, erkende distributeurs of dealers van Club Car, of door een door CLUB CAR goedgekeurd servicebureau.

INDIEN HET GARANTIEREGISTRATIEFORMULIER NIET VOLLEDIG IS INGEVULD EN AAN CLUB CAR GERE-TOURNEERD WORDT TEN TIJDE VAN DE OORSPRONKELIJKE AANKOOP, MOET DE KOPER BIJ IEDERE GARANTIECLAIM EEN BEWIJS VAN AANKOOPDATUM OVERLEGGEN.

2. UITZONDERINGEN:

Uitgesloten van alle CLUB CAR-garanties zijn alle zekeringen, filters, stickers (behalve veiligheidsstickers), bougies, lampen, smeermiddelen, sierstrippen, banken, gebruikelijke slijtageonderdelen zoals de laderstekker en -stopcontact, remschoenen, drijfriemen, borstels, bussen, motorbevestigingen, matten en kussens, onderhoudsbijstellingen, cosmetische verslechtering en onderdelen die slijten of het begeven door blootstelling of normale slijtage. Accu's, de acculader, de boordcomputer en de halfgeleider-snelheidsbeperker worden gedekt door aparte CLUB CAR-garanties. Ook uitgesloten van alle CLUB CAR-garanties is schade aan een golfwagen of onderdeel ervan die voortvloeit uit een andere oorzaak dan een defect, inclusief onredelijke of onbedoelde belasting of gebruik, onjuiste installatie van accessoires, installatie van onderdelen of accessoires die niet tot de oorspronkelijke uitrusting behoren, overbelasting, ongeval, wijzigingen, misbruik of verwaarlozing.

Transportkosten voor garantie-onderhoud zijn ook van deze garantie uitgesloten.

3. ONGELDIG WORDEN VAN GARANTIE:

DEZE EN ELKE ANDERE GARANTIE WORDT ONGELDIG ALS HET VOERTUIG WORDT MISBRUIKT OF OP ENIGE ANDERE ONBEDOELDE WIJZE GEBRUIKT WORDT, DAN WEL TEKENEN VERTOONT DAT HET OP EEN OF ANDERE WIJZE GEWIJZIGD IS, WAARONDER, MAAR NIET BEPERKT TOT, WIJZIGINGEN AAN DE TOERENREGELAAR, HET REMSYSTEEM, DE STUURINRICHTING, VERSNELLINGSBAK EN ACHTERBRUG, OF ANDERE BEDIENINGSSYSTEMEN VAN DE WAGEN WAARDOOR HET VOERTUIG NIET MEER AAN DE CLUB CAR-SPECIFICATIES VOLDOET. DE GARANTIE WORDT OOK ONGELDIG ALS HET BETROKKEN VOERTUIG TEKENEN VERTOONT DAT REDELIJK OF NOODZAKELIJK ONDERHOUD, ZOALS AANGEGEVEN IN DE HANDLEIDING VOOR DE EIGENAAR EN DE ONDERHOUDS- EN SERVICEHANDLEIDING, NIET TIJDIG EN OP DE IN DEZE HANDLEIDINGEN BESCHREVEN MANIER IS UITGEVOERD.

4. ENIG VERHAAL:

De aansprakelijkheid van CLUB CAR krachtens deze beperkte garantie of welke actie dan ook, hetzij gebaseerd op garantie, contract, verwaarlozing, strikte productaansprakelijkheid dan wel op een andere manier, zal zijn beperkt tot reparatie of vervanging, zoals bepaald door CLUB CAR, van de golfwagen of onderdeel daarvan dat CLUB CAR acht defect te zijn. Vervanging betekent in dit geval het binnen de toepasselijke garantieperiode kosteloos aan de koper ter beschikking stellen van een nieuwe golfwagen of een door de fabrikant gereviseerd voertuig of onderdeel daarvan, dat gelijk of redelijk gelijk is aan het product onder garantie of onderdeel daarvan. Reparatie betekent het voor de koper kosteloos redresseren van een defect aan de golfwagen of onderdeel daarvan tijdens de toepasselijke beperkte garantieperiode. Indien CLUB CAR verkiest de golfwagen te repareren, kan zij door de fabriek gereviseerde onderdelen of componenten gebruiken. Alle onderdelen en componenten die krachtens de garantie worden vervangen worden het eigendom van CLUB CAR.

5. HOE U EEN GARANTIECLAIM INDIENT:

Om een garantieclaim in te dienen krachtens deze beperkte garantie, moet u de golfwagen of het defecte onderdeel overhandigen aan een erkende CLUB CAR-distributeur of -dealer of het defecte onderdeel vrachtvrij opsturen naar: WARRANTY SERVICES, CLUB CAR, INC., 4125 Washington Road, Evans, Georgia, 30809, U.S.A.; tel. 706.863.3000.

6. DEFINITIES:

In het kader van deze garantieverklaring wordt een 'oorspronkelijke fleeteigenaar' gedefinieerd als de oorspronkelijke koper van de golfwagen die een golfterrein bezit of exploiteert en die een dergelijke golfwagen aankoopt met de bedoeling deze te verhuren aan golfspelers voor gebruik op het golfterrein. Een oorspronkelijke fleetmede-eigenaar is de eerste eindgebruiker van de golfwagen die een golfterrein bezit en exploiteert en die een dergelijke golfwagen huurt met de bedoeling hem door te verhuren aan golfspelers voor gebruik op het golfterrein. Indien de golfwagen aangekocht of gehuurd wordt door iemand met de bedoeling hem te verhuren aan een oorspronkelijke fleetmede-eigenaar, dan geldt deze beperkte garantie uitsluitend voor de oorspronkelijke fleetmede-eigenaar en niet voor die persoon of voor de volgende huurders van de golfwagen.

7. DISCLAIMER:

DEZE BEPERKTE GARANTIE IS EXCLUSIEF. CLUB CAR GEEFT GEEN ENKELE ANDERE GARANTIE, UITDRUKKELIJK OF STILZWIJGEND. ELKE STILZWIJGENDE GARANTIE VAN VERKOOPBAARHEID OF GESCHIKTHEID VOOR EEN BEPAALD DOEL DIE DE VERPLICHTINGEN OF DE IN DEZE GARANTIE GESPECIFICEERDE TIJDSLIMIET OVERSCHRIJDT, WORDT HIERBIJ DOOR CLUB CAR AFGEWEEZEN EN VAN DEZE GARANTIE UITGESLOTEN. DE KOPER EN CLUB CAR KOMEN UITDRUKKELIJK OVEREEN DAT HET VERHAAL OP REPARATIE OF VERVANGING VAN DE DEFECTE GOLFWAGEN OF ONDERDEEL DAARVAN HET EXCLUSIEVE EN ENIGE VERHAAL VAN DE KOPER IS. CLUB CAR VERSCHAFT GEEN ENKELE ANDERE GARANTIE EN GEEN ENKEL ANDER AANBOD, EN GEEN VERTEGENWOORDIGER, WERKNEMER, DISTRIBUTEUR OF DEALER VAN CLUB CAR BEZIT DE BEVOEGDHEID ENIG AANBOD, ENIGE BELOFTE OF ENIGE OVEREENKOMST AAN TE GAAN OF TE IMPLICEREN, WELKE OP ENIGE WIJZE DAN OOK AFWIJKT VAN DEZE GARANTIEVOORWAARDEN.

8. GEEN RESULTERENDE SCHADE:

IN GEEN GEVAL ZAL CLUB CAR AANSPRAKELIJK ZIJN VOOR ENIGE INCIDENTELE SCHADE OF GEVOLGSCHADE WAARONDER, MAAR NIET BEPERKT TOT, VERLIES DAT BETREKKING HEEFT OP ANDERE BEZITTINGEN DAN DE GOLFWAGEN, GEBRUIKSVERLIES, TIJDVERLIES, ONGERIEF OF ENIG ANDER ECONOMISCH VERLIES.

Sommige staten staan geen beperkingen toe op de tijdsduur van een stilzwijgende garantie, noch uitzonderingen of beperking van incidentele schade of gevolgschade. Om die reden is het mogelijk dat bovengenoemde beperkingen of uitzonderingen niet op u van toepassing zijn.

Deze garantie biedt u bepaalde wettelijke rechten, en het is mogelijk dat u ook andere rechten heeft, die van staat tot staat kunnen verschillen.

9. INFORMATIE:

Voor meer informatie neemt u contact op met WARRANTY SERVICES, CLUB CAR, INC., P.O. Box 204658, Augusta, Georgia 30917-4658, U.S.A.; tel. 706.863-3000.

10. WAARSCHUWING:

Alle wijzigingen of veranderingen aan een golfwagen die buiten de fabrieksspecificaties vallen, met inbegrip van die wijzigingen die de gewichtsverdeling, stabiliteit of snelheid van de golfwagen beïnvloeden, kunnen ernstig persoonlijk of dodelijk letsel veroorzaken.

Handleiding nr. 102253307

Uitgavecode 0801A00000

Dutch

Golf Cars/Gasoline

Club Car, Inc., P.O. Box 204658,
Augusta, GA 30917-4658, U.S.A.

